

# **PALAZZETTI**

IL CALORE CHE PIACE ALLA NATURA

## **SPLOŠNO - OPOZORILO MONTAŽA - VZDRŽEVANJE**

### **ECOFIRE®**



*Ta priročnik predstavlja sestavni del izdelka.  
Priporočamo, da pred vgradnjo, vzdrževanjem in uporabo izdelka pozorno preberete ta navodila.*

Spoštovani kupec,  
zahvaljujemo se Vam za zaupanje izkazano z nakupom našega izdelka in čestitamo za izbor.  
Z namenom, da boste optimalno koristili vašo novo peč vas pozivamo, da se držite navodil iz tega priročnika.

---

# KAZALO

## **1 PREDGOVOR**

- 1.1 SIMBOLI
- 1.2 NAMEMBNOST NAPRAVE:
- 1.3 NAMEN IN VSEBINA PRIROČNIKA
- 1.4 SHRANJEVANJE PRIROČNIKA
- 1.5 POSODOBITEV PRIROČNIKA
- 1.6 SPLOŠNO
- 1.7 OSNOVNI PREDPISI, KI JIH JE POTREBNO UPOŠTEVATI
- 1.8 ZAKONSKO DOLOČENA GARANCIJA
- 1.9 ODGOVORNOST PROIZVAJALCA
- 1.10 KARAKTERISTIKE UPORABNIKA
- 1.11 TEHNIČNA PODPORA
- 1.12 NADOMESTNI DELI
- 1.13 IDENTIFIKACIJSKA TABLICA
- 1.14 PREDAJA /PREVZEM PEČI

## **2 VARNOSTNA OPOZORILA**

- 2.1 OPOZORILA ZA INŠTALATERJA
- 2.2 OPOZORILA ZA VZDRŽEVALCA
- 2.3 OPOZORILA ZA UPORABNIKA

## **3 LASTNOSTI GORIVA**

- 3.1 LASTNOSTI GORIVA
- 3.2 SKLADIŠČENJE PELETOV

## **4 PREMIKANJE IN PREVOZ**

- 4.1 SNEMANJE PEČI S TRANSPORTNE PALETE

## **5 PRIPRAVA MESTA POSTAVITVE**

- 5.1 SPLOŠNE OPOMBE
- 5.2 VARNOSTNI UKREPI
- 5.3 MESTO POSTAVITVE PEČI
- 5.4 ZGOREVALNI ZRAK
- 5.5 ODVAJANJE DIMNIH PLINOV
- 5.6 IZRAVNAVANJE PEČI
- 5.7 PRIKLJUČKI NA OMREŽJA

## **6 VZDRŽEVANJE**

- 6.1 VARNOSTNI UKREPI

## **7 RAZGRADNJA IN ODSTRANJEVANJE IZDELKA**

# 1 PREGOVOR

Ogrevalne naprave PALAZZETTI so izdelane in preizkušene v skladu z varnostnimi določili, navedenimi v ustreznih evropskih direktivah.

Ta priročnik je namenjen lastniku, inštalaterjem, uporabnikom in vzdrževalcem peči PALAZZETTI ter predstavlja sestavni del izdelka.

V primeru nejasnosti in za vsa dodatna pojasnila se obrnite na proizvajalca izdelka ali na pooblaščen tehnično podporo ter navedite številko poglavja v priročniku, ki vas zanima.

Za tiskanje, prevajanje in kakršnokoli, tudi delno reprodukcijo tega priročnika je potrebno predhodno dovoljenje proizvajalca PALAZZETTI.

Tehničnih podatkov, grafičnih prikazov in specifikacij v tem priročniku ni dovoljeno posredovati.

Če niste v celoti razumeli vseh navodil v tem priročniku, naprave ne uporabljajte; v primeru dvoma se za pojasnilo ali pomoč vedno obrnite na strokovno tehnično osebje proizvajalca PALAZZETTI.

*Proizvajalec PALAZZETTI si v kateremkoli trenutku pridržuje pravico do sprememb specifikacij in tehničnih in/ali funkcionalnih karakteristik peči brez predhodnega obvestila.*

## 1.1 SIMBOLI

V tem priročniku so posebej pomembne informacije označene z naslednjimi simboli:



**NAVODILO:** Navodila, ki se nanašajo na pravilno uporabo peči in odgovornost predpostavljenih.



**POZOR:** Posebej pomembni del besedila.

**NEVARNOST:** Pomembno navodilo o pravilnem vedenju za preprečevanje nesreč ali materialne škode.

## 1.2 NAMEMBNOST NAPRAVE:



Naprava PALAZZETTI je peč za ogrevanje stanovanjskih prostorov; uporablja se izključno z lesnimi peleti, njeno delovanje pa je avtomatsko.

Peč deluje izključno pri zaprtih vratih kurišča.

Med delovanjem peči vrat kurišča nikoli ne smete odpreti.



Naprava ni namenjena uporabi s strani oseb (vključno z otroki) z omejenimi telesnimi, senzorialnimi ali mentalnimi sposobnostmi, razen če jih za uporabo ni ustrezno pripravil in podučil tisti, ki je odgovoren za njihovo varnost, nadzor ali navodila o uporabi naprave.



Naprava in njene predvidene izvedbe so namenjene izključno v zgoraj navedene namene, ki jih je odločil proizvajalec; uporaba peči v namene, ki se razlikujejo od predvidenih, ni dovoljena.

## 1.3 NAMEN IN VSEBINA PRIROČNIKA

Namen priročnika je posredovati osnovna in najbolj bistvena navodila za pravilno vgradnjo, uporabo in vzdrževanje izdelka.

Samo z doslednim upoštevanjem v njem vsebovanih navodil je mogoče zagotoviti visoko stopnjo varnosti in učinkovitosti peči.

## 1.4 SHRANJEVANJE PRIROČNIKA

### SHRANJEVANJE IN UPORABA PRIROČNIKA

Priročnik vedno skrbno shranite tako, da bo vedno dostopen tako uporabniku kot tudi osebu, zadolženem za vgradnjo in vzdrževanje.

Priročnik z navodili za vgradnjo je sestavni del peči.

### ČE SE PRIROČNIK OBRABI ALI GA IZGUBITE

Po potrebi se za kopijo priročnika obrnite na proizvajalca PALAZZETTI.

### KASNEJŠA PRODAJA PEČI

V primeru prodaje peči je uporabnik dolžan novemu kupcu predati tudi ta priročnik.

## 1.5 POSODOBITEV PRIROČNIKA

Ta priročnik je bil napisan v skladu z razpoložljivimi podatki v trenutku plasiranja peči na trg.

## 1.6 SPLOŠNO

### PODATKI

V primeru izmenjave podatkov s proizvajalcem peči je potrebno navesti serijsko številko in identifikacijske podatke, navedene na identifikacijski tablici izdelka.

### IZREDNO VZDRŽEVANJE

Postopke izrednega vzdrževanja mora opraviti kvalificirano osebje, ki je usposobljeno za posege na modelu peči, na katerega se nanaša ta priročnik.

### PRIPRAVA NA VGRADNJO

Proizvajalec PALAZZETTI ni odgovoren za dela, izvedena kot predpriprava na vgradnji peči; za slednja je odgovoren inštalater, ki je zadolžen za preverjanje dimnika in zračnikov ter pravilnost predlaganih rešitev vgradnje peči. Poleg tega je potrebno upoštevati tudi vse varnostne predpise na področju specifične zakonodaje v državi, kjer bo peč vgrajena.

### UPORABA

Pri uporabi peči je poleg navodil v tem priročniku potrebno upoštevati tudi vse varnostne predpise na področju specifične zakonodaje v državi, kjer bo peč vgrajena.

## 1.7 OSNOVNI PREDPISI, KI JIH JE POTREBNO UPOŠTEVATI

- A) **Direktiva 2006/95/ES:** Električni material, namenjen uporabi v okviru določenih omejitev napetosti.
- B) **Direktiva 2004/108/ES:** Usklajevanje zakonodaje držav članic na področju elektromagnetne kompaktilnosti.
- C) **Direktiva 89/391/EGS:** Uvajanje ukrepov z namenom izboljšanja varnosti in zdravja delavcev na delovnem mestu.
- D) **Direktiva 89/106/EGS:** Ki se nanaša na usklajevanje zakonodajnih določb, predpisov in administrativnih ukrepov držav članic na področju gradbenih materialov.
- E) **Direktiva 85/374/106/EGS:** Ki se nanaša na usklajevanje zakonodajnih določb, predpisov in administrativnih ukrepov držav članic na področju odgovornosti za škodo zaradi okvarjenih izdelkov.
- F) **Direktiva 1999/5/ES:** Ki se nanaša na radijske aparate in končne telekomunikacijske aparate ter medsebojno priznavanje njihove skladnosti
- G) **Predpis UNI 14785/2006:** Naprave za ogrevanje v gospodinjstvu z uporabo lesnih peletov - Zahtevki in metode preizkušanja.

## 1.8 ZAKONSKO DOLOČENA GARANCIJA

Za uveljavljanje pravice do zakonsko določene garancije, ki jo določa Direktiva EGS 1999/44/ES, mora uporabnik dosledno upoštevati predpise in navodila v tem priročniku, zlasti pa:

- peč vedno uporabljati v okviru predvidenih omejitev uporabe;
- poskrbeti za redno in dosledno vzdrževanje;
- pooblastiti za uporabo peči samo osebe s preverjenimi sposobnostmi, ki so ustrezno usposobljene za rokovanje z njo;
- vedno uporabljati samo originalne nadomestne dele za dotični model peči.

Poleg tega je za uveljavljanje garancije potrebno posredovati:

- originalni račun z navedbo datuma nakupa.
- potrdilo o ustrezno opravljeni vgradnji, ki ga izda inštalater.

V primeru neupoštevanja predpisov v tem priročniku garancija nemudoma preneha veljati.

## 1.9 ODGOVORNOST PROIZVAJALCA



S predajo tega priročnika se proizvajalec CULT razbremeni kakršnekoli civilne ali kazenske, posredne ali neposredne odgovornosti zaradi:

- vgradnje, ki ne ustreza veljavnim zakonskim predpisom in predpisom na področju varnosti v državi postavitve peči;
- delnega ali celotnega neupoštevanja navodil v tem priročniku;
- vgradnje, ki jo je opravilo nekvalificirano ali neusposobljeno osebje;
- uporabe, ki ne ustreza varnostnim predpisom;

- sprememb in popravil peči, ki jih proizvajalec ni predhodno dovolil
- uporabe neoriginalnih ali neustreznih nadomestnih delov za dotični model peči;
- pomanjkljivega vzdrževanja;
- izrednih dogodkov / višje sile.

## 1.10 KARAKTERISTIKE UPORABNIKA



Uporabnik peči mora biti odrasla in odgovorna oseba, ki je ustrezno tehnično podkovana za redno vzdrževanje delov peči.



Pazite, da se otroci ne približajo peči, ko le-ta deluje; peč ni igrača!

## 1.11 TEHNIČNA PODPORA

Proizvajalec PALAZZETTI nudi dobro razvejano mrežo pooblaščenih tehničnih centrov, katerih osebje se je izobraževalo in usposabljal neposredno v matičnem podjetju.

V podjetju in pri naših prodajalcih vas bomo napotili v najbližji pooblaščen tehnični servis.

Poleg tega Vam nudimo možnost, da se pridružite forumu podjetja: <http://forum.palazzetti.it>, kjer boste našli številne informacije in kjer lahko izmenjujete ideje, mnenja in predloge.

## 1.12 NADOMESTNI DELI

Uporabljajte izključno originalne nadomestne dele.

Z zamenjavo sestavnih delov ne čakajte, da bi se slednji popolnoma obrabili.

Dele peči menjajte, še preden bi se lahko zaradi obrabe pokvarili in/ali zlomili, saj do nesreč s telesnimi poškodbami ali z materialno škodo lahko pride prav zaradi nepredvidenega zloma ali okvare katere od komponent.

Peč redno vzdržujte, kot je to opisano v poglavju »Vzdrževanje«.

## 1.13 IDENTIFIKACIJSKA TABLICA

Na tablici s serijsko številko, pritrjeni na peči, so navedeni vsi pomembni podatki o izdelku, vključno s podatki proizvajalca, serijsko številko in znamko izdelka **CE**.

## 1.14 PREDAJA /PREVZEM PEČI

Peč je ob predaji v celoti zapakirana in zaščitena s kartonom ali elastično folijo, ter pritrjena na leseni podstavek, potreben za premikanje peči s pomočjo paletnih vozičkov in/ali drugih naprav.

V notranjosti peči je priložen naslednji material:

- priročnik za postavitve, uporabo in vzdrževanje
- knjižica o izdelku, ki opisuje dotični model peči;
- daljinski upravljalnik (samo pri modelih, kjer je predviden);
- orodje za odpiranje vrat ognjišča (samo pri modelih, kjer je predvideno);

## 2 VARNOSTNA OPOZORILA

### 2.1 OPOZORILA ZA INŠTALATERJA

Upoštevajte predpise, navedene v tem priročniku.

Navodila za montažo in demontažo so namenjena samo specializiranim tehnikom.

Svetujemo, da se za svetovanje pri izbiri specializiranega tehnika vedno obrnete na našo tehnično službo. V primeru, da vam bo peč vgradil kak drug tehnik, svetujemo, da se prepričate o njegovi dejanski profesionalnosti.

Uporabnik je odgovoren za izbiro in pripravo mesta postavitve peči; poleg tega je zadolžen tudi za preverjanje predlaganih rešitev vgradnje peči.

Uporabnik je dolžan spoštovati vse lokalne, državne in evropske varnostne predpise.

Tla, kamor se bo postavila peč, morajo biti dovolj čvrsta in odporna na obremenitve.



Preverite, da sta dimnik in odzračevalni kanal nameščena pravilno glede na vrsto vgradnje.

Električnih priključkov ne smete speljati po zraku ali jih pustiti brez izolacije.

Preverite, da je hišna električna napeljava učinkovito ozemljena.

Inštalater mora pred začetkom montaže ali demontaže peči zagotoviti, da so izpolnjeni vsi zakonsko predvideni varnostni ukrepi, še zlasti:

- A) dela se ne smejo opravljati v neugodnih pogojih;
- B) med izvajanjem del mora biti v dobrem psihofizičnem stanju, poleg tega pa mora preveriti, da je osebna varnostna oprema brez pomanjkljivosti in brezhibno učinkovita;
- C) uporabljati mora zaščitne delovne rokavice
- D) uporabljati mora varnostno delovno obutev;
- E) orodje mora biti ustrezno zaščiteno proti električnemu udaru
- F) prepričati se mora, da na mestu montaže ali demontaže ni ovir.

### 2.2 OPOZORILA ZA VZDRŽEVALCA



- **Upoštevajte predpise, navedene v tem priročniku.**
- **Vedno uporabljajte osebno zaščitno opremo in druga sredstva za zagotavljanje varnosti.**
- **Pred katerim koli vzdrževalnim delom se prepričajte da se je peč, če je bila predhodno uporabljena, dovolj ohladila.**
- **Četudi samo eden od varnostnih mehanizmov ne bi deloval ali ne bi bil umerjen, to pomeni, da peči ne smete uporabljati.**
- **Pred posegi na električnih, elektronskih komponentah ter na ožičenju prekinite napajanje z omrežja.**

### 2.3 OPOZORILA ZA UPORABNIKA



- Mesto postavitve peči mora biti izbrano v skladu z lokalnimi, državnimi in evropskimi predpisi.

- Ker je peč ogrevalna naprava, so nekatere ploskve na njej zelo vroče. Zaradi tega opozarjamo, da je potrebna velika mera pozornosti med njenim delovanjem, še zlasti:



- Ne bližajte in ne dotikajte se stekla na vratih, ker se lahko opečete;
- ne dotikajte se dimne cevi;
- ne čistite peči med delovanjem;
- ne odstranjujte pepela;
- ne odpirajte steklenih vrat;
- ne odpirajte predala za pepel (če je ta prisoten);
- Pazite, da se otroci ne približajo peči.
- Upoštevajte predpise, navedene v tem priročniku.
- Upoštevajte navodila in opozorila, navedena na tablicah na peči.
- Tablice so del varnostne opreme izdelka, zato morajo biti vedno popolnoma čitljive. Če se poškodujejo ali postanejo nečitljive, se obrnite na proizvajalca, ki vam jih bo zamenjal z originalno nadomestno tablico.
- Uporabljajte samo vrsto goriva, ki ustreza navedbam v poglavju, ki se nanaša na karakteristike goriva.
- Dosledno upoštevajte navedene intervale za redno in izredno vzdrževanje.
- Pred vsako uporabo peči je potrebno opraviti vsakodnevno preverjanje, ki je opisano v poglavju »Vzdrževanje« v tem priročniku.
- V primeru nepravilnega delovanja, sumu na okvaro ali pri nenavadnih zvokih peči ne uporabljajte.
- V delujočo peč ne nalivajte vode, da bi z njo pogasili ogenj na kurišču.
- Ne izklaplajte peči tako, da prekinete električno napajanje na njej.
- Ne naslanjajte se na odprta vrata, ker lahko peč zaradi tega postane nestabilna.
- Ne uporabljajte peči kot podstavek ali mesto sidranja katere koli vrste.
- Ne čistite peči, dokler se struktura in pepel popolnoma ne ohladijo.
- Vrat se lahko dotikate samo, če je peč hladna.
- Med vsemi postopki ravnajte varno in mirno.
- V primeru požara v dimniku izklopite peč na način, opisan.
- V primeru nepravilnega delovanja peči zaradi slabe vleke v dimniku morate opraviti postopek čiščenja na način, opisan.
- Postopek čiščenja dimnika morate opraviti na način, opisan.
- Med delovanjem peči se ne dotikajte lakiranih površin, saj se lahko sicer le-te poškodujejo.

## 3 LASTNOSTI GORIVA

### 3.1 LASTNOSTI GORIVA

Lesni pelet (Slika 3.1) je zmes različnih vrst hladno stiskanega lesa, obdelanega v skladu z vsemi okoljevarstvenimi predpisi; peleti so edina vrsta goriva, ki jih lahko uporabljate v tem modelu peči. Učinkovitost in toplotni izkoristek peči se lahko razlikujejo gleden a vrsto in na kakovost uporabljenih peletov.

Za pravilno delovanje peči na lesne pelete morajo imeti le-ti naslednje karakteristike:

- dimenzije ~ Ø 6 mm;
- dolžina maks. 30 mm;
- maks. vsebnost vlage 6 ± 9%.

Peč je opremljena z zalogovnikom peletov; kapaciteta zalogovnika je navedena na tabeli osnovnih podatkov v priloženi knjižici za izdelek.

Prostor za nalaganje se nahaja v zgornjem delu zalogovnika; vedno mora biti zagotovljena možnost odpiranja za dolaganje peletov, med delovanjem peči pa mora biti zaprt.



fig. 3.1

⚠ Zaradi funkcije nadzora delovne temperature delovanje peči s klasičnimi poleni ni mogoče.

⚠ Uporaba peči za sežiganje odpadkov je prepovedana.

### 3.2 SKLADIŠČENJE PELETOV

! Pelete hranite na suhem in ne prehladnem prostoru. Svetujemo, da nekaj vreč s peleti hranite v prostoru, kjer stoji peč, ali v sosednjem prostoru, seveda na primerni temperaturi in vlagi.

Uporaba vlažnih in/ali hladnih (5°C) peletov zmanjša toplotni izkoristek goriva, poleg tega pa je potrebno predal s pepelom in izgorevalno komoro zaradi tega bolj pogosto čistiti.

! Posebej previdni bodite pri skladiščenju in prenašanju vreč s peleti. Preprečiti je namreč treba, da bi se peleti zdrobili v žagovino.

Če boste v zalogovnik nalagali zdrobljene pelete in žagovino, lahko pride do blokade sistema dokladanja peletov v peč.

Zaradi uporabe nekakovostnih peletov lahko pride do nepravilnosti v delovanju peči, kar je lahko vzrok za prenehanje garancije.

**Karakteristike peletov morajo ustrezati določbam v predpisu UNI EN 14961-2.**

## 4 PREMIKANJE IN PREVOZ

Peč je ob prevzemu v kompletu z vsemi predvidenimi sestavnimi deli.

Velja previdnost zaradi nevarnosti, da se peč prevrne.

Baricenter peči je namreč premaknjen v njen sprednji del.

Zaradi tega bodite pazljivi tudi med prestavljanjem peči z lesenega podstavka, s katerim se prevaža.

Dvigujte jo previdno, brez sunkovitih premikov.

Pazite, da je zmogljivost dvignega vozička večja od skupne teže peči.

Odgovornost za dvigovanje tovora v celoti prevzema upravljavec sredstev za dvigovanje.



• Pazite, da se otroci ne igrajo z deli embalaže (npr. s folijo ali stiroporom). Nevarnost zadušitve!

### 4.1 SNEMANJE PEČI S TRANSPORTNE PALETE

Peč odstranite s transportne palete po navodilih, navedenih v priloženi knjižici izdelka.

## 5 PRIPRAVA MESTA POSTAVITVE

### 5.1 SPLOŠNE OPOMBE

V naslednjih točkah so opisani nekateri napotki, ki jih je potrebno upoštevati, da zagotovite kar najboljši izkoristek vaše peči.

Poleg navodil morate v vsakem primeru dosledno spoštovati tudi morebitne državne, regijske ali občinske zakone in predpise, ki veljajo v državi mesta vgradnje in uporabe izdelka.

### 5.2 VARNOSTNI UKREPI

Uporabnik je odgovoren za izbiro in pripravo mesta postavitve peči; poleg tega je zadolžen tudi za preverjanje predlaganih rešitev vgradnje peči.

Uporabnik je dolžan spoštovati vse lokalne, državne in evropske varnostne predpise.

Tla, kamor se bo postavila peč, morajo biti dovolj čvrsta in odporna na obremenitve.

Navodila za montažo in demontažo peči so namenjena samo specializiranim tehnikom.

Svetujemo, da se za svetovanje pri izbiri specializiranega tehnika vedno obrnete na našo tehnično službo.

V primeru, da vam bo peč vgradil kak drug tehnik, svetujemo, da se prepričate o njegovi dejanski profesionalnosti.

Inštalater mora pred začetkom montaže ali demontaže peči zagotoviti, da so izpolnjeni vsi zakonsko predvideni varnostni ukrepi, še zlasti:

- A) dela se ne smejo opravljati v neugodnih pogojih;
- B) med izvajanjem del mora biti v dobrem psihofizičnem stanju, poleg tega pa mora preveriti, da je osebna varnostna oprema brez pomanjkljivosti in brezhibno učinkovita;
- C) uporabljati mora zaščitne delovne rokavice
- D) uporabljati mora varnostno delovno obutev;
- E) orodje mora biti ustrezno zaščiteno proti električnemu udaru
- F) prepričati se mora, da na mestu montaže ali demontaže ni ovir.

### 5.3 MESTO POSTAVITVE PEČI

V priloženi knjižici izdelka so navedene minimalne razdalje izražene v cm in jih je potrebno spoštovati pri namestitvi peči glede na vnetljive materiale in predmete.

*Preverite točni model peči v priloženi knjižici izdelka.*

Zaščitite vse strukture, ki bi se lahko ob izpostavljenosti visokim temperaturam vnele.

Tla, izdelana iz vnetljivega materiala, kot na primer: les, parket, linolej, laminat, preproge, morajo biti zaščitena tako, da pod peč predstavite negorljivo podlogo zadostnih dimenzij. Ta podloga je lahko na primer iz jekla, kamnitih ploščic, stekla ali kamna, in mora pokrivati tla pod pečjo, pod dimno cevjo, pred pečjo pa mora segati najmanj 50 cm v prostor.

Proizvajalec ne prevzema nobene odgovornosti za morebitne spremembe karakteristik materiala, iz katerega so izdelana tla pod zaščitno podlogo.

Morebitne strukture iz lesa (npr. tramovi) ali drugega vnetljivega materiala, ki se nahajajo v bližini peči, je potrebno zaščititi z ognjevarnim materialom.

Med stenami ali drugimi elementi iz vnetljivega materiala ter pečjo je potrebno zagotoviti razdaljo najmanj 150 cm.



Predvideti morate tudi t.i. tehnični prostor za morebitna vzdrževalna dela.

Opozorjamo, da morate upoštevati minimalno razdaljo od vnetljivih materialov (x), navedeno na identifikacijski tablici cevi, uporabljenih za izdelavo dimnika (Sl. 5.2).

**Pi** = vnetljiva stena

**Pp** = zaščita tal

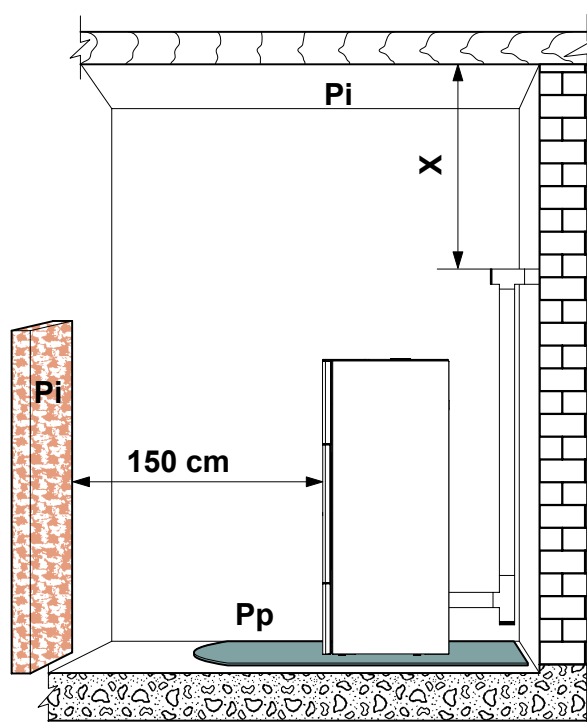


fig. 5.2



## 5.4 ZGOREVALNI ZRAK



Peč med svojim delovanje porabi določeno količino zraka iz prostora, v katerem je postavljena (izjema so hermetično zatesnjene verzije peči, ki zrak odvzemajo neposredno iz zunanosti); ta zrak se mora nadoknaditi s pomočjo zračnika za dovod zunanjega zraka v prostor (Sl. 5.3).

Če je zadnja stena za pečjo istočasno tudi zunanja stena, v njej izdelajte odprtino za dovod zraka; zračnik mora biti na višini 20-30 cm od tal, pri določanju dimenzij pa si pomagajte s podatki, navedeni v tabeli s tehničnimi podatki na koncu knjižice izdelka.

Na zunanji strani zidu namestite fiksno zračno rešetko, brez možnosti zapiranja; na mestih, ki so še posebej izpostavljena vetru in slabemu vremenu, je te rešetke potrebno dodatno zaščititi proti vetru in dežju.

Položaj zračnika mora biti izbran tako, da bo vedno neoviran.

V primeru, da zunanjskega zračnika ni mogoče izdelati na steni za pečjo (ker le-ta npr. ni zunanja), ga je potrebno realizirati v eni od zunanjih sten prostora, kamor ste postavili peč.

Če zunanjskega zračnika v tem prostoru ni mogoče izdelati, ga morate zagotoviti v sosednjem prostoru, če je ta povezan s kurilnico s pomočjo fiksne prehodne zračne rešetke. (Sl. 5.4 C = zaboj, G = rešetka, S = lamelna loputa)

Predpis UNI 10683 prepoveduje dostop zraka iz garaž, skladišč vnetljivih materialov ali prostorov, kjer se opravljajo dejavnosti, pri katerih obstaja nevarnost požara.

Če se v prostoru nahajajo še druge ogrevalne naprave, morajo biti zračniki dovolj zmogljivi, da lahko zagotovijo ustrezno količino zunanjega zraka za pravilno delovanje vseh prisotnih naprav.

V primeru, da se v prostoru, kjer je postavljena peč, nahajajo in delujejo eden ali več oddušnih ventilatorjev (aspiratorjev), bi lahko zaradi premajhne količine zgorevalnega zraka prišlo do nepravilnega izgorevanja v peči.

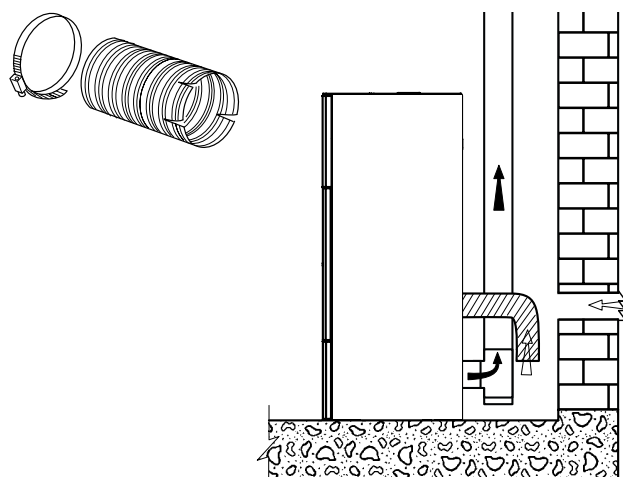


fig. 5.3

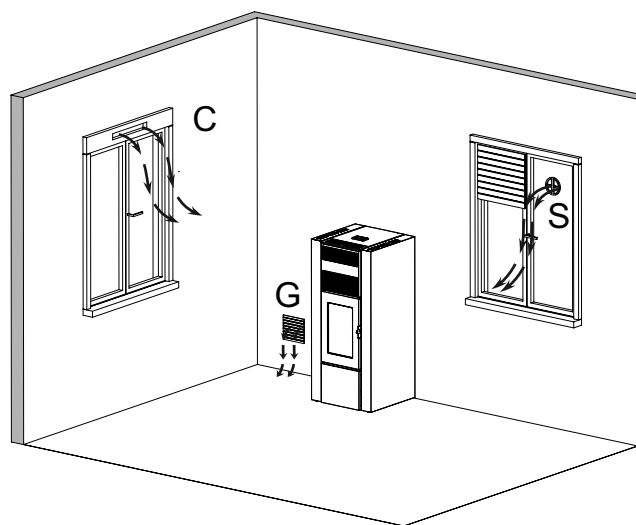


fig. 5.4

! PEČI SERIJE "ERMETICA"

Pri vgradnji peči na pelete serije "Ermetica" lahko izbirate med naslednjimi opcijami:

- izdelate zračnik v steni in omogočite, da peč po potrebi odvzema zrak iz prostora; vsekakor pa morate v tem primeru nagubano cev iz kompleta povezati na vhodno cev za zrak, jo pritrčiti z jermenčkom in jo nekoliko upogniti navzdol tako, da preprečite morebitno resonanco (Slika 5.5);
- povežete vhod zraka za izgorevanje na peči z zračnikom s pomočjo posebnega priključka (Slika 5.6).

5.5 ODVAJANJE DIMNIH PLINOV

Zgorevalna komora v peči je podtlačnega tipa, zato je nujno potrebno zagotoviti brezhibno tesnenje pri odvajanju dimnih plinov.

Peč mora biti priključena na lastni dimni kanal, ki mora biti izdelan tako, da zagotavlja ustrezno odvajanje odpadnih plinov pri zgorevanju v ozračje.

Komponente sistema odvajanja dimnih plinov morajo imeti ustrezno izjavo o skladnosti s specifičnimi pogoji delovanja ter biti označene z znakom CE.

Za odvajanje dimnih plinov se morajo uporabljati cevi nominalnega premera 8 cm (podatek velja za cevi do 5 metrov dolžine) ali 10 cm (za cevi dolžine nad 5 metrov), glej Sl. 5.7a.

Minimalni vlek za izračun dimnika je 0 Pa.

Priporočljivo je, da cevi zaščitite z izolativnim materialom (npr.: kamena volna) ali pa uporabite jeklene cevi z dvojno steno; izjema je morda lahko prvi navpični del cevi, če se nahaja v notranjosti.

! Prvi navpični del cevi v dolžini najmanj 1,5 metra je obvezen, saj zagotavlja pravilno odvajanje dimnih plinov.

Svetujemo, da - poleg kolena cevi na priključku med pečjo in dimniško tuljavo, smer cevi spremenite največ trikrat, pri čemer uporabite kolena s koti med 45-90° ali spoj T.

Spoj T s kontrolnim okencem uporabite ob vsaki vodoravni in navpični spremembi smeri cevi za odvod dimnih plinov.

☞ Na prvem spoju T (na izhodu odvoda dimnih plinov peči) je potrebno v spodnjem delu priključiti cev za morebitni kondenzat, ki se lahko nabere v dimniku (Sl. 5.7.b).

Vodoravni deli cevi so lahko dolgi največ 2-3 metre, s padcem okoli 3-5% (Sl. 5.7a).

Pritrdite cevi na steno s pripadajočimi pasnicami.

Spoj cevi za odvod dimnih plinov NE SME biti priključen na:

- dimniško tuljavo, ki jo uporabljajo še drugi generatorji toplote (ogrevalni kotli, peči, kamini itd.);
- sisteme za aspiracijo zraka (nape, oddušniki itd.), četudi je cev »vstavljena«.

Vgradnja blokirnih ventilov in ventilov za vleko zraka je prepovedana.

Odvod dimnih plinov mora segati čez sleme strehe.

! Če je odvodna cev za dimne pline daljša od 5 metrov in vlek ni najbolj optimalen (veliko zavojev,

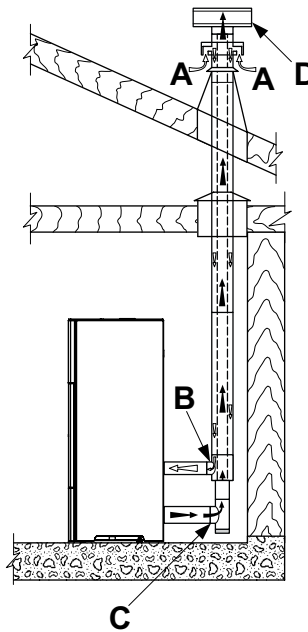


fig. 5.5

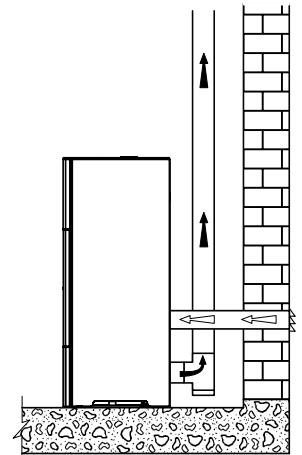


fig. 5.6

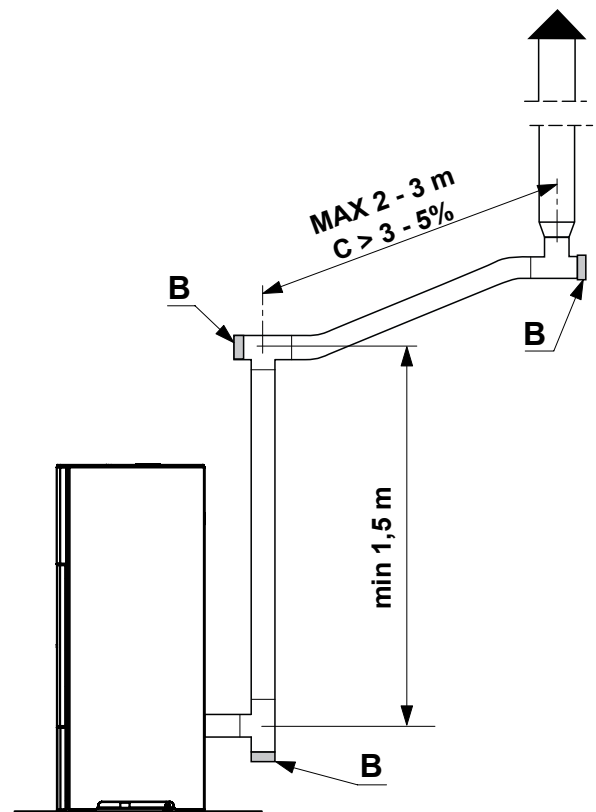


fig. 5.7

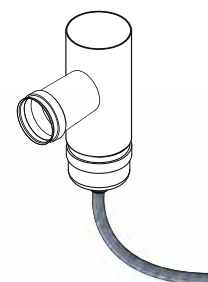


Fig. 5.7a

neustrezni zaključni del cevi itd.), bi lahko prišlo do neustreznega odvajanja plinov.

V tem primeru je potrebno spremeniti parametre delovanja (odvajanje dimov in nalaganje peletov) tako, da se peč prilagodi realnim lastnostim dimniške tuljave. Za nasvet se obrnite na službo tehnične pomoči.

### 5.5.1 Klasični dimnik z izpustom na strehi

Dimnik za odvajanje dimnih plinov mora biti izdelan v skladu s predpisi UNI 10683- EN 1856-1-2- EN 1857- EN 1443- EN 13384-1-3- EN 12391-1, in sicer tako kar zadeva dimenzije kot tudi materiale, ki so se uporabili za njegovo izvedbo.

Dimniki v slabem stanju, izdelani iz neustreznega materiala (eternit, pocinkano jeklo itd., katerih notranja površina je groba in porozna) so z zakonom prepovedani ter ne zagotavljajo učinkovitega delovanja peči.

Izpust dimnih plinov skozi klasični dimnik (Sl. 5.8) je mogoč, če se upoštevajo naslednja pravila:

- preverite, ali je dimnik dobro vzdrževan; v primeru, da je dimnik star, svetujemo, da ga obnovite tako, da skozi vanj speljete jekleno tuljavo s primerno izolacijo (kamena volna, vermikulit).

- dimni plini se lahko odvajajo neposredno v dimnik samo, če ima slednji maksimalni presek 15 x 15 cm ali premer 15 cm in je v njem izdelana kontrolna odprtina.

! Če je presek dimnika večji od navedenega, je vanj potrebno vstaviti ustrezno izolirano jekleno cev (njen premer je odvisen od poteka cevi) (Sl. 5.9).

Priključek cevi v zidani dimnik mora biti ustrezno zatesnjen.

Preprečite stik z vnetljivimi materiali (npr. leseni tramovi), v vsakem primeru pa jih ustrezno zaščitite z ognjevarnim izolirnim materialom.

! Če so cevi speljane skozi ostrejša ali lesene stene, svetujemo, da uporabite posebne komplete za tovrstno vgradnjo s certifikatom, ki so na voljo na tržišču.

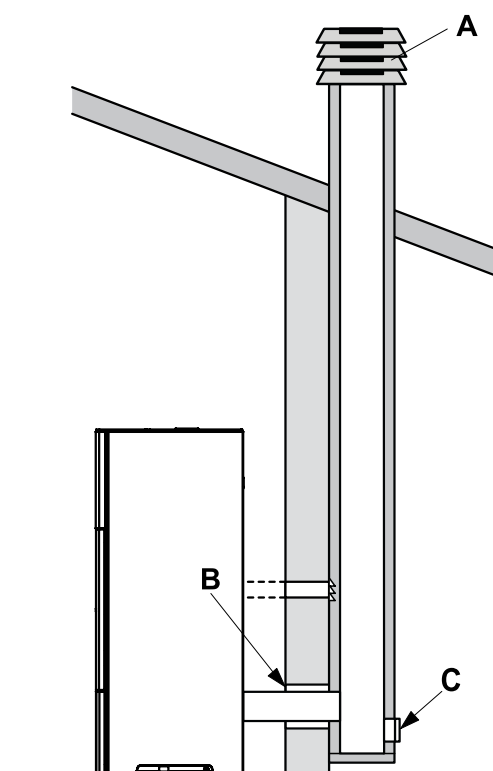
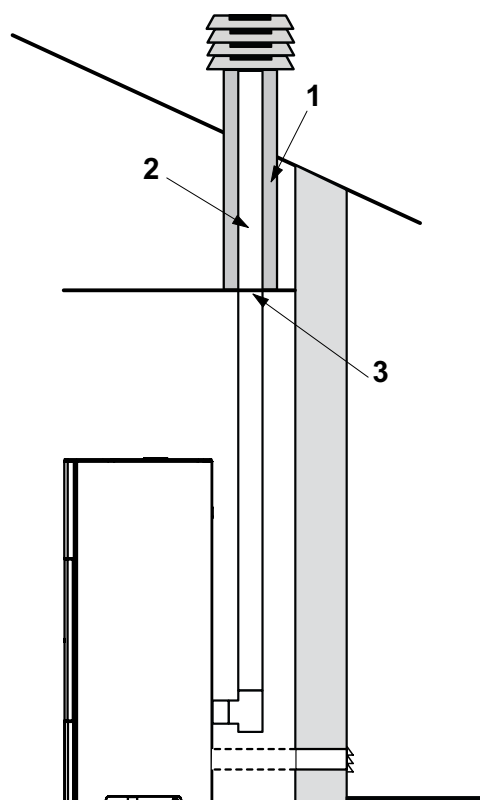


fig. 5.8  
A) Dimniški zaključek  
B) Maksimalni presek 15 x 15 cm ali premer 15 cm, maksimalna višina 4 -5 metrov  
C) Zatesnitev  
D) Kontrolna odprtina



1) Vermikulit in/ali kamena volna  
2) Jeklena cev.  
3) Pokrov

fig. 5.9

## 5.6 IZRAVNAVANJE PEČI

Peč s pomočjo vodne tehtnice izravnajte tako, da po potrebi nastavite nastavljive noge (kjer so predvidene) (Sl. 6.1).

A B = Vodna tehtnica

## 5.7 PRIKLJUČKI NA OMREŽJA

### 5.7.1 Električni priključek

Peč priključite na električno omrežje s pomočjo vtiča v kompletu.

Električni priključek (vtič) mora biti dostopen tudi po zaključeni vgradnji peči.

! V primeru poškodovanega napajalnega kabla mora slednjega zamenjati osebje službe tehnične podpore ali kvalificirani tehnik, da se tako izognemo morebitnemu tveganju.

#### 5.7.1.1 Ozemljitev

Napeljava mora biti obvezno ozemljena in opremljena z diferencialnim stikalom, kot je to predvideno z veljavnimi zakoni (Sl. 5.11).

Dimni vod mora biti samostojno ozemljen.

### 5.7.2 Priključitev na zunanji kronotermostat

Na peč je mogoče priključiti zunanji kronotermostat, ki v skladu z nastavljen temperaturo vklaplja in izklaplja peč.

Za priključitev upoštevajte električno shemo, ki se nahaja med tehničnimi lastnostmi.

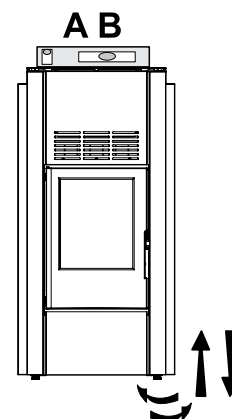


fig. 5.10

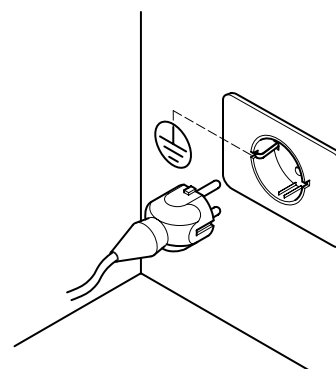


fig. 5.11

## 6 VZDRŽEVANJE

### 6.1 VARNOSTNI UKREPI



Pred katerim koli vzdrževalnim delom morajo biti izpolnjeni naslednji previdnostni ukrepi:

- Preverite, da so vsi deli peči hladni.
- Preverite, da je pepel popolnoma ugasnjen.
- Uporabite osebno zaščitno opremo v skladu z direktivo 89/391/EGS.
- Preverite, da je glavno stikalo za napajanje z omrežja izklopljeno.
- Preverite, da ni mogoče nehote ali ponesreči vzpostaviti napetosti na peči. Izvlecite vtič iz zidne električne vtičnice.
- Vedno uporabljajte orodje, primerno za vzdrževalna dela.
- Po opravljenih vzdrževalnih delih ali popravilih je potrebno pred zagonom peči ponovno vgraditi vse zaščite in usposobiti vse zaščitne mehanizme.



Postopek čiščenja pepela bo bolj enostaven, če boste uporabili prikladni sesalnik za pepel.

#### 6.1.1 Čiščenje dimniške tuljave

Potrebno ga je izvesti vsaj enkrat letno oziroma na vsake 4 tone porabljenih pelet.

Če so nekateri odseki dimniške tuljave vodoravni, jih morate pregledati in iz njih odstraniti morebitne usedline pepela in saj, še preden bi le-ti lahko zamašili tuljavo in onemogočili vlek dimnih plinov.

V primeru nezadostnega ali neustreznega čiščenja lahko na peči pride do naslednjih težav:

- slabo zgorevanje;
- potemnelo steklo;
- zamašeno kurišče, na katerem se nabirajo pepel in peleti;
- usedline pepela in preveč oblog na izmenjevalniku, s tem pa slab izkoristek peči.

-

### 6.1.2 Vzdrževanje peči

Servis peči je potrebno izvesti vsaj enkrat letno oziroma vsakic, ko se na peči pojavi opozorilo za izvedbo servisa.

Med servisom mora pooblaščen serviser:

- Temeljito in v celoti očistiti vse dimne kanale
- Preveriti stanje in pravilno tesnjenje tesnil
- Preveriti stanje in čistost vseh notranjih komponent
- Preveriti tesnost in čistost dimniškega priključka
- Odstraniti morebitne ostanke peletov iz rezervoarja
- Preveriti pravilnost delovanja peči
- Resetirati morebitna opozorila in alarme (varnostni termostati na ročni vklop se nahajajo na zadnji stani peči v bližini izhoda električnega napajalnega kabla).

PROGRAM KONTROLE IN/ALI VZDRŽEVANJA

	OB VSAKEM VKLOPU	ENKRAT TEDENSKO	VSAK MESEC	VSAKO LETO <sup>(A)</sup>
Kurišče	X			
Predal za pepel		X		
Steklo		X		
Rešetka ventilatorja		X		
Izmenjevalnik			X	
Nosilec grelnega elementa		X		
Zbiralnik plinov			X	
Tesnila za vrata in kurišče*				X
Kanal za odvajanje dimnih plinov*				X
Ventilatorji				X

(<sup>1</sup>) Poskrbi pooblaščen tehnik.

(<sup>a</sup>) Potrebno ga je izvesti vsaj enkrat letno oziroma na vsake 4 tone porabljenih pelet.

## 7 RAZGRADNJA IN ODSTRANJEVANJE IZDELKA

Razgradnja in odstranjevanje peči so izključna naloga in odgovornost njenega lastnika; slednji mora upoštevati veljavne državne zakone na področju varnosti in okoljevarstva.

Razgradnjo in odstranjevanje lahko poverite tudi drugim podjetjem pod pogojem, da so le-ta pooblaščen za zbiranje in odstranjevanje materialov iz naslova.

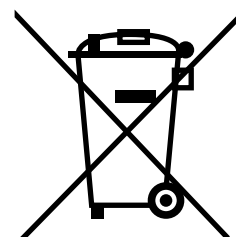


**NAVODILO:** vedno in v vsakem primeru upoštevajte veljavne predpise na področju odstranjevanja materialov v državi, kjer uporabljate peč. Če je to potrebno, v skladu z zakonom ustrezno prijavite odstranjevanje.

**!** **POZOR:** Pri vseh postopkih demontaže in odstranjevanja mora biti peč izklopljena in ne sme biti pod električno napetostjo.

- odstranite vse električno ožičenje in sisteme;
- odstranite akumulatorje iz elektronskih kartic;
- odstranite ohišje peči s pomočjo pooblaščenih služb;

**!** **POZOR:** Odlaganje peči na lahko dostopnih mestih predstavlja resno nevarnost za ljudi in živali. Lastnik peči je v vsakem primeru odgovoren za morebitne poškodbe ljudi in živali. V trenutku odstranjevanja peči je potrebno uničiti tudi znak CE, ta priročnik in vso ostalo pripadajočo dokumentacijo.





# **PALAZZETTI**

IL CALORE CHE PIACE ALLA NATURA

## **Palazzetti Lelio s.p.a.**

Via Roveredo, 103  
cap 33080 - Porcia (PN) - ITALY  
Internet: [www.palazzetti.it](http://www.palazzetti.it)

Per conoscere il centro di assistenza tecnica  
(CAT) più vicino a te consulta il sito

[www.palazzetti.it](http://www.palazzetti.it)

oppure chiama il numero



La Ditta Palazzetti non si assume alcuna responsabilità per eventuali errori del presente opuscolo e si ritiene libera di variare senza preavviso le caratteristiche dei propri prodotti.

Palazzetti accepts no liability for any mistakes in this handbook and is free to modify the features of its products without prior notice.

Die Firma Palazzetti übernimmt für eventuelle Fehler in diesem Heft keine Verantwortung und behält sich das Recht vor, die Eigenschaften ihrer Produkte ohne Vorbescheid zu ändern.

Palazzetti décline toute responsabilité en cas d'erreurs dans la présente documentation et conserve la faculté de modifier sans préavis les caractéristiques de l'appareil.

La empresa Palazzetti no se responsabiliza de los errores eventuales de este manual y tiene el derecho de modificar sin previo aviso las características de sus productos.

Podjetje Palazzetti ne prevzema nikakršne odgovornosti za morebitne napake prisotne v tem dokumentu in si pridržuje pravico do sprememb lastnosti svojih izdelkov brez predhodnega opozorila.