

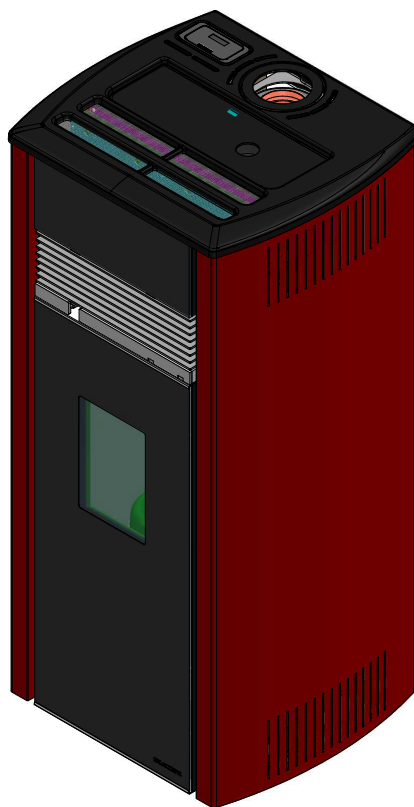
PALAZZETTI

IL CALORE CHE PIACE ALLA NATURA

HR OPIS – ČIŠĆENJE – TEHNIČKI PODACI

SL OPIS - ČIŠČENJE - TEHNIČNI PODATKI

ECOFIRE® AURORA U.S.



*Ovaj je priručnik sastavni dio proizvoda.
Pažljivo pročitajte upute prije instaliranja, servisiranja ili
rukovanja proizvodom.*

*Ta priručnik je sastavni del izdelka.
Pred namestitvijo, servisiranjem ali uporabo izdelka natančno
preberite navodila.*

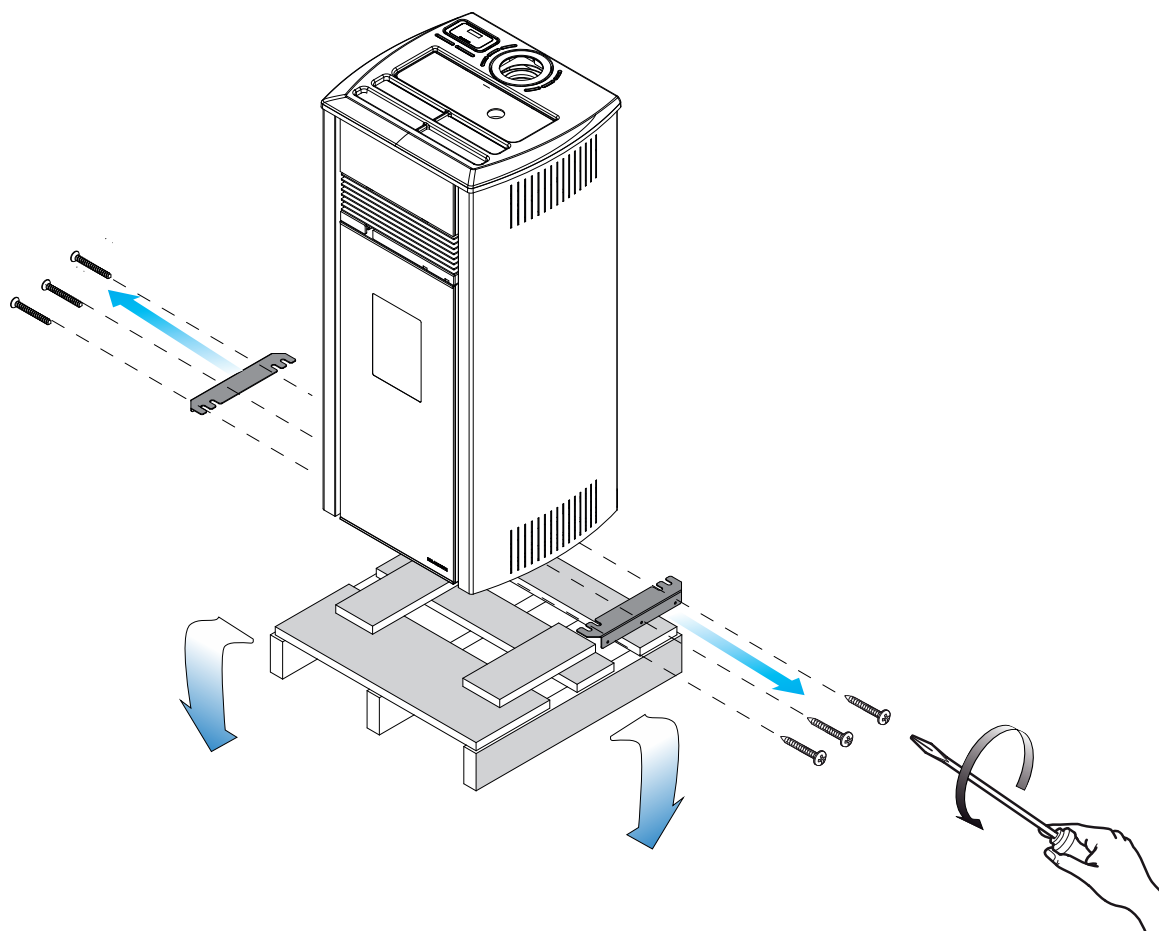
HR

DRAGI KUPČE,
ŽELJELI BISMO VAM ZAHVALITI NA KUPNJI JEDNOG OD NAŠIH PROIZVODA I ČESTITATI VAM NA ODABIRU.
KAKO BISTE BILI SIGURNI DA ĆETE NA NAJBOLJI NAČIN ISKORISTITI **E**COMONOBLOCCO, PAŽLJIVO SLIJEDITE UPUTE U OVOM PRIRUČNIKU.

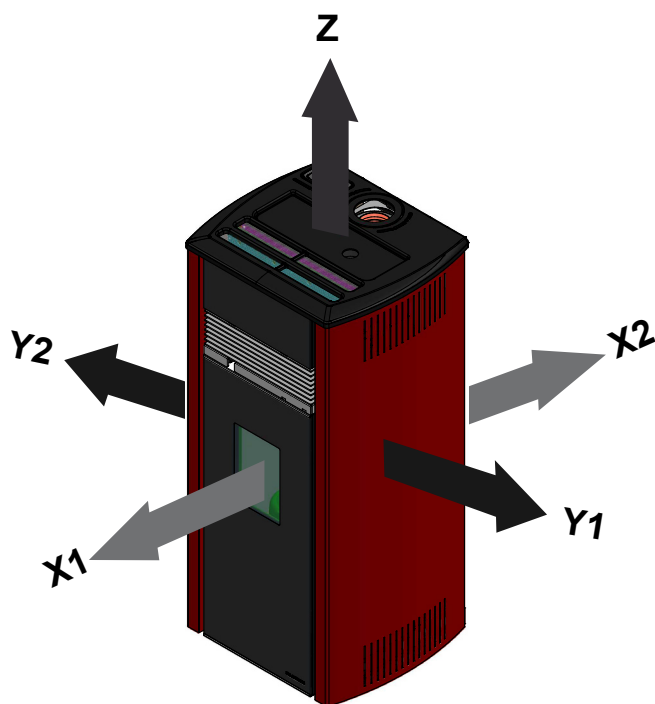
SL

DRAGI KUPEC,
ZAHVALJUJEMO SE VAM ZA NAKUP ENEGA OD NAŠIH IZDELKOV IN VAM ČESTITAMO ZA IZBIRO.
DA BOSTE KAR NAJBOLJE IZKORISTILI SVOJO NOVO PEČ, NATANČNO SLEDITE NAVODILOM V TEM PRIROČNIKU.

UKLANJANJE SA PALETE – ODSTRANITEV S PALETE



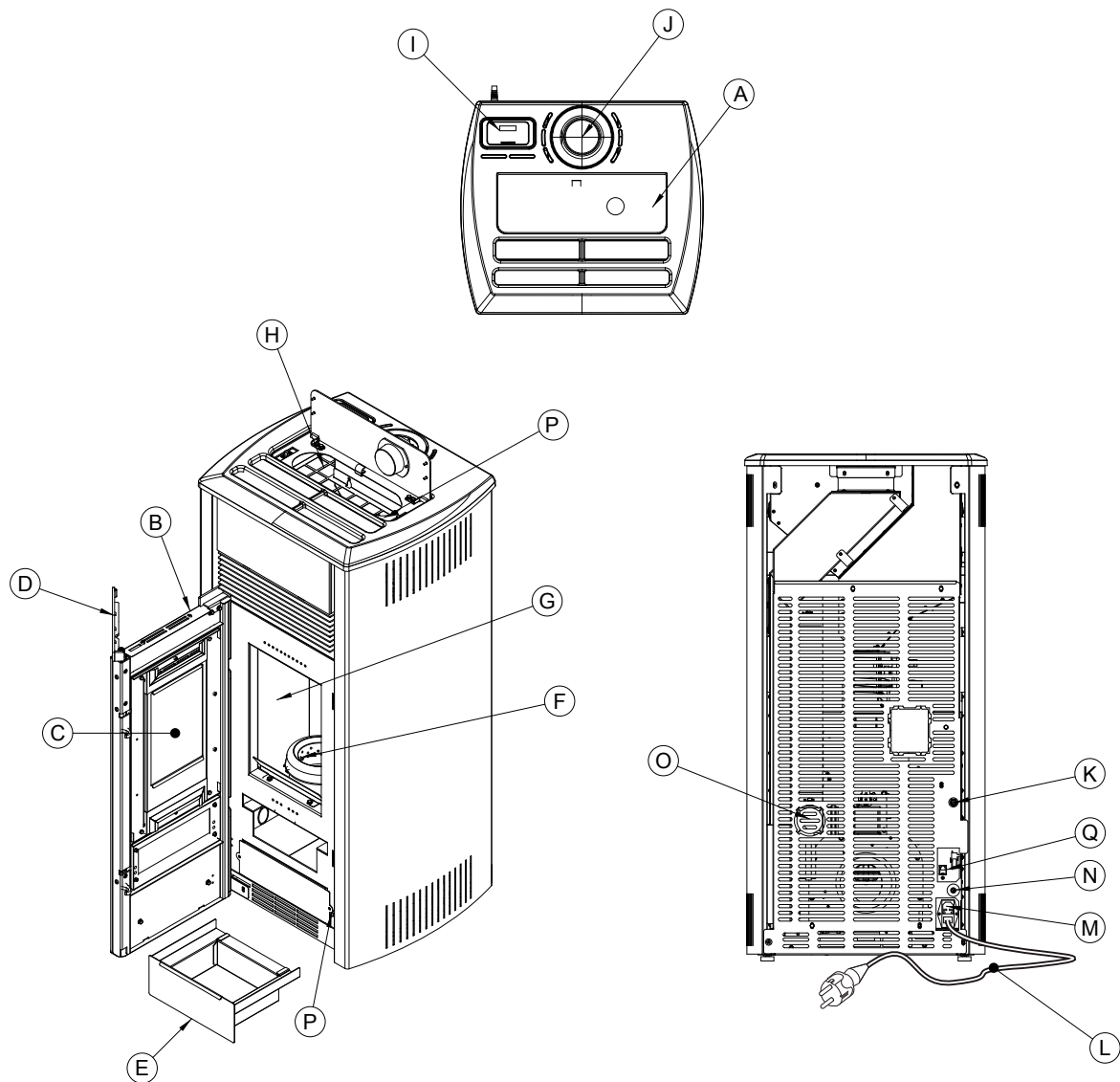
MINIMALNA UDALJENOST OD ZAPALJIVIH MATERIJALA – MINIMALNA ODDALJENOST OD GORLJIVIH MATERIALOV



	[cm]
X1	80
X2	20
Y1	40
Y2	40
Z	60

OZNAKA PROIZVODA NA LEGENDI – LEGENDA OZNAKE IZDELKA

	HRVATSKI	SLOVENŠČINA
F	Vrsta goriva	Vrsta kuriva
	Drveni peleti	Lesni peleti
Plmax	Najveća ulazna snaga	Najveća vhodna moč
Plmin	Najmanja ulazna snaga	Najmanjša vhodna moč
Pmax	Nominalna toplinska snaga u prostoru	Nazivna moč ogrevanja prostora
Pmin	Smanjena toplinska snaga u prostoru	Zmanjšana moč ogrevanja prostora
Pwmax	Nominalna toplinska snaga u vodi	Nazivna moč ogrevanja vode
Pwmin	Smanjena toplinska snaga u vodi	Zmanjšana moč ogrevanja vode
p	Maksimalni radni tlak vode	Najvišji delovni pritisk vode
EFFmax	Učinkovitost pri nominalnoj toplinskoj snazi	Učinkovitost pri nazivni toplotni moči
EFFmin	Učinkovitost pri smanjenoj toplinskoj snazi	Učinkovitost pri zmanjšani toplotni moči
COmax (13% O ₂)	Emisije CO pri nominalnoj toplinskoj snazi (13 % O ₂)	Emisije CO pri nazivni toplotni moči (13 % O ₂)
COmin (13% O ₂)	Emisije CO pri djelomičnoj toplinskoj snazi (13 % O ₂)	Emisije CO pri delni toplotni moči (13 % O ₂)
Tf	Temperatura dima	Temperatura dima
TwMax	Maksimalna temperatura vode	Najvišja emperatura vode
X1/X2/Y	Udaljenost između stranica i zapaljivih materijala	Razdalja med stranicami in gorljivimi materiali
V	Napon	Napetost
f	Frekvencija	Frekvenca
Wmin	Maksimalna apsorbirana snaga pri radu	Najmanjša poraba moči med obratovanjem
Wmax	Maksimalna snaga apsorbirana za paljenje	Najveća poraba moči med prižigom
Dust	Prašina	Prah
	Proizvod se ne može upotrebljavati sa zajedničkim dimovodnim kanalom	Ni mogoč priklop na dimniško cev z več napravami
	Pročitajte i slijedite upute za korisnike	Preberite in upoštevajte navodila za uporabnika
	Upotrebljavajte isključivo preporučeno gorivo	Uporabljajte samo priporočeno kurivo
	Uređaj može raditi u načinu prekinutog rada	Naprava je sposobna obratovanja s prekinitvami



	HRVATSKI	SLOVENŠČINA
A	Poklopac za pelete	Pokrov rezervoarja
B	Vrata ložišta	Vrata kurišča
C	Staklena ploča	Steklena plošča
D	Ručka	Ročaj
E	Ladica za pepeo	Predal za pepel
F	Žeravnik	Žerjavnica
G	Ložište	Kurišče
H	Spremnik za gorivo	Rezervoar za pelete
I	Zaslon	Zaslon
J	Dimovod	Izhod za dimno cev
K	Sonda	Sonda
L	Kabel za napajanje	Napajalni kabel
M	Glavni prekidač	Glavno stikalo
N	Termostat s ručnim prekidačem	Termostat z ročnim stikalom
O	Usis zraka	Dovod zraka
P	Mikroprekidač	Mikrostikalo
Q	RJ11 konektor	Konektor RJ11

Korisnik može obavljati čišćenje pod uvjetom da je pročitao i u potpunosti razumije sadržaj ovog priručnika.

 Peć čistite samo kad je ona isključena i hladna.

Otvaranje vrata

Otvorite vrata s pomoću ručke (slika 1).

Čišćenje unutrašnjosti žeravnika

Svakodnevno ili prije svakog paljenja provjerite je li žeravnik čist kako bi zrak potreban za izgaranje mogao neometano prolaziti kroz usisne otvore.

Uklonite sav pepeo iz žeravnika (slika 2).

Ako je potrebno, izvucite ladicu za pepeo i ispraznite je; očistite i sav pepeo iz odjeljka (slika 2).

 Upotreba prikladnog sredstva za čišćenje pepela može pojednostaviti postupak čišćenja.

Čišćenje odjeljka za dimne plinove

Odjeljak za dimne plinove treba čistiti svaka dva mjeseca ili kad god je to potrebno.

Nakon čišćenja izvadite žeravnik i očistite komoru žeravnika (slika 3).

Izvadite ladicu za pepeo i s pomoću odgovarajućeg usisavača za pepeo usisajte ostatke pepela iz odjeljka ladice za pepeo.

Upotrijebite savitljivu četku za čišćenje cijevi na komori za izgaranje (slika 4).

Usisavačem za pepeo očistite sve eventualne ostatke koji su upali u odjeljak za ispuh.

Vratite ladicu za pepeo.

Čišćenje rešetke ventilatora

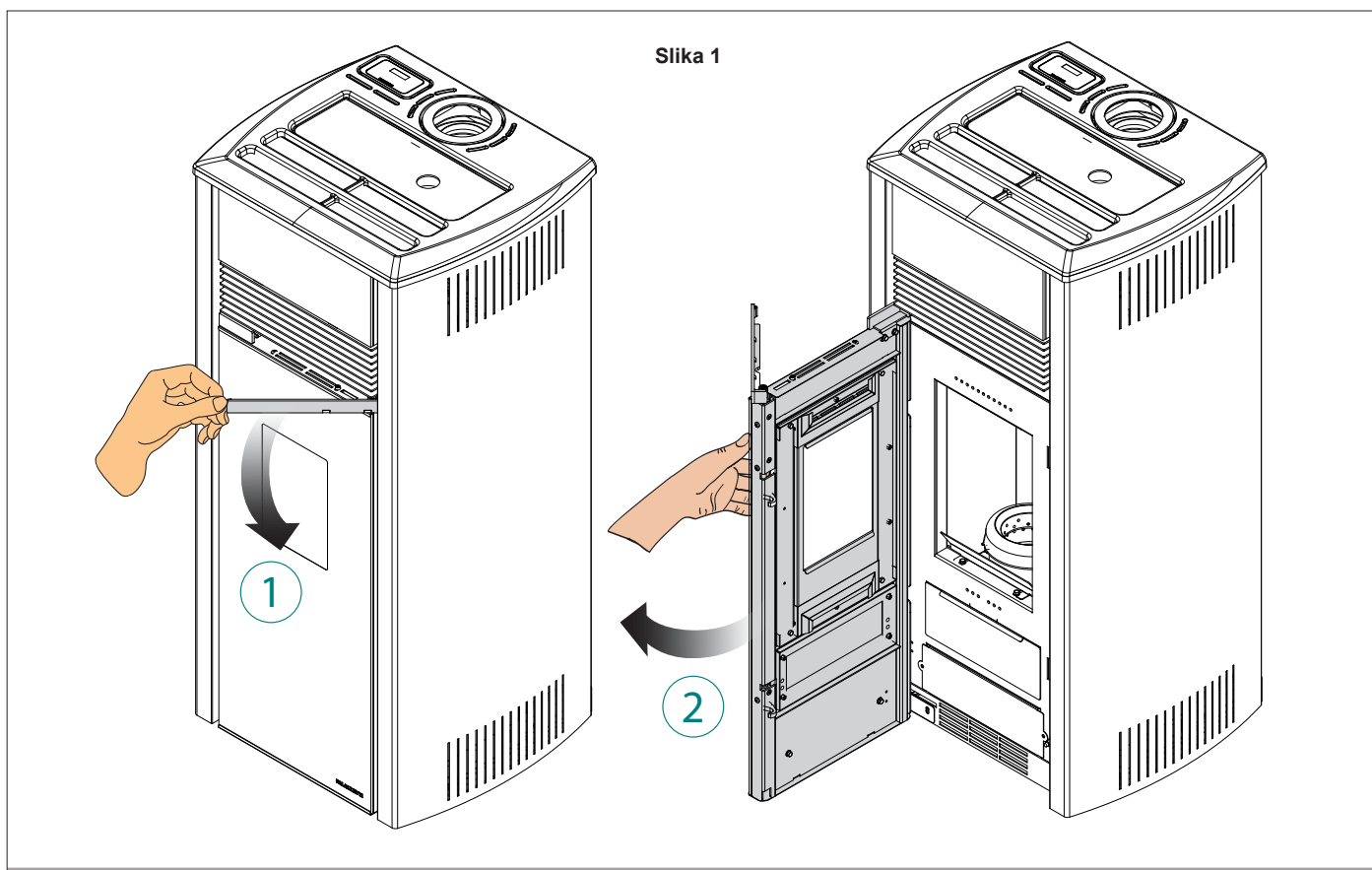
Na donjem dijelu peći nalazi se rešetka koja štiti ventilator. Tu rešetku očistite najmanje jednom tjedno (slika 5).

Čišćenje stakla

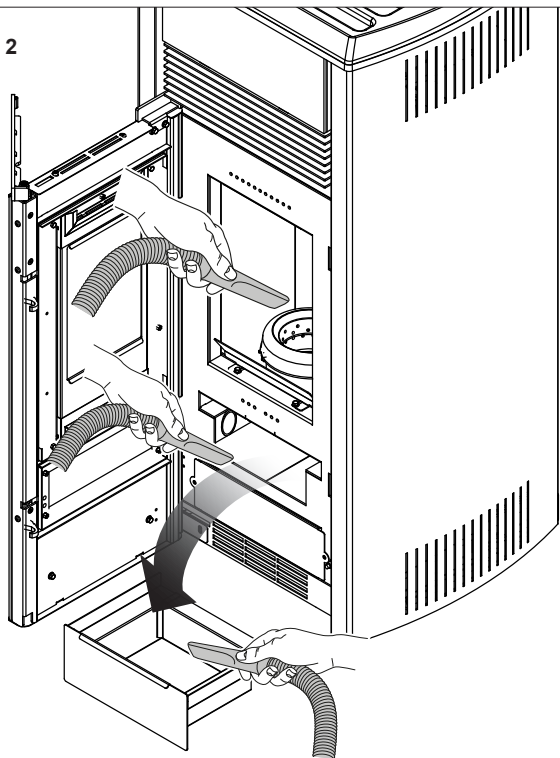
Očistite staklo vlažnom krpom ili papirom na kojem je pepeo (slika 6).

Trljajte sve dok ne bude čisto.

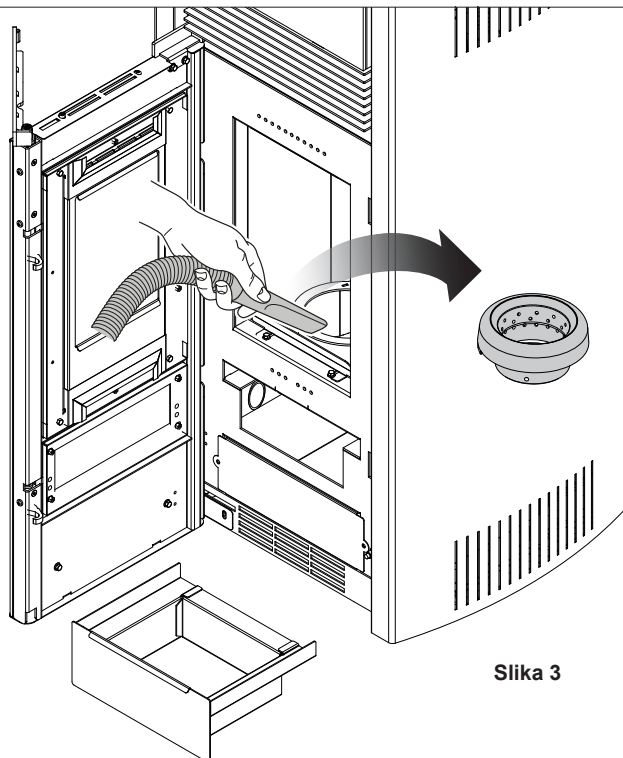
Staklo nemojte čistiti dok peć radi te nemojte upotrebljavati abrazivne spužvice.



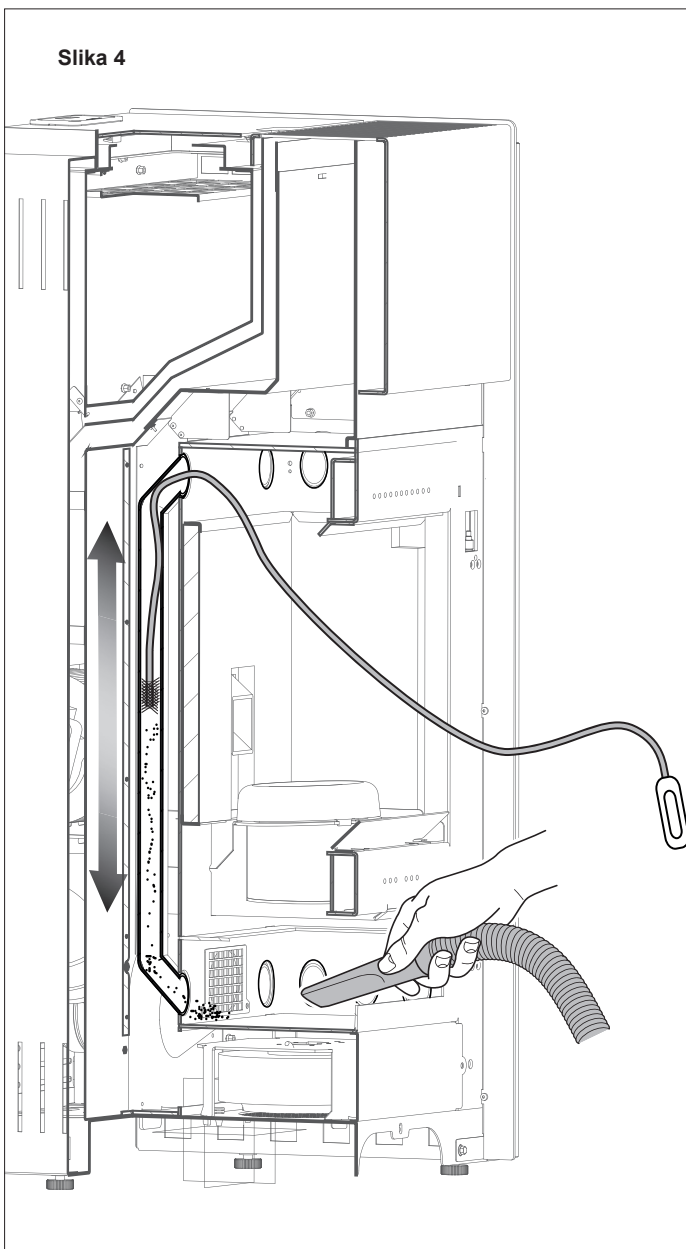
Slika 2



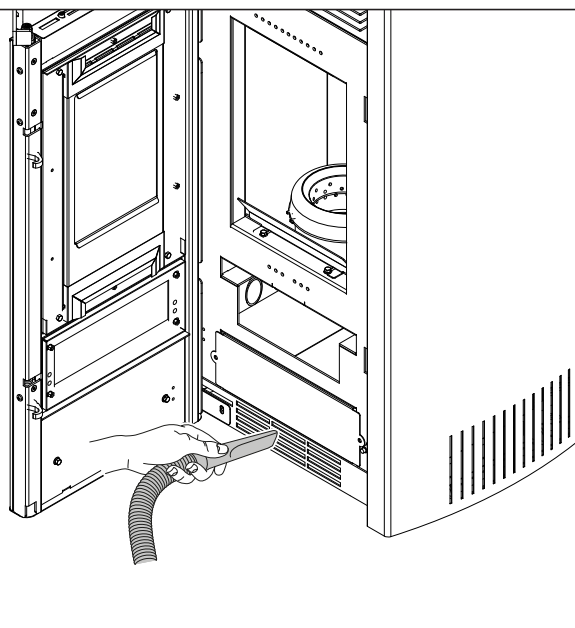
Slika 3



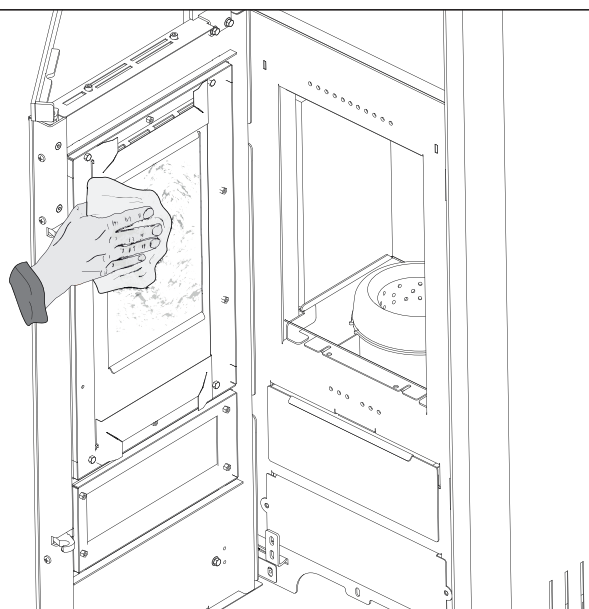
Slika 4



Slika 5




Slika 6



ČIŠČENJE

Čiščenje lahko izvaja uporabnik, če je prebral in popolnoma razumel vsebino tega priročnika.

 Peč čistite samo, ko je izključena in hladna.


Odpiranje vrat

Vrata odprete tako, da premaknete ročaj (Sl. 1).

Čiščenje notranjosti žerjavnice

Vsak dan ali pred vsakim vžigom preverite, da je žerjavica čista, da lahko zgorevalni zrak nemoteno teče skozi luknje za dovod. Odstranite morebiten pepel iz žerjavnice (Sl. 2).

Po potrebi izvlecite predal za pepel in ga izpraznite; očistite tudi pepel iz ležišča predala (Sl. 2).

 Uporaba primernega sesalnika za pepel lahko poenostavi postopek čiščenja.

Čiščenje zbiralnika dimnih plinov

Zbiralnik dimnih plinov je treba očistiti vsaka dva meseca ali po potrebi.

Ko ste očistili žerjavico, jo odstranite in očistite njeno ležišče (Sl. 3).

Odstranite predal za pepel in z ustreznim sesalnikom za pepel počistite ostanke pepela v ležišču predala za pepel.

Za čiščenje cevi izmenjevalnika zgorevalne komore uporabite krtačo s fleksibilnim ročajem (Sl. 4).

S pomočjo sesalnika za pepel odstranite morebitne ostanke, ki padejo v zbiralnik dimnih plinov.

Ponovno vstavite predal za pepel.

Čiščenje mrežice ventilatorja

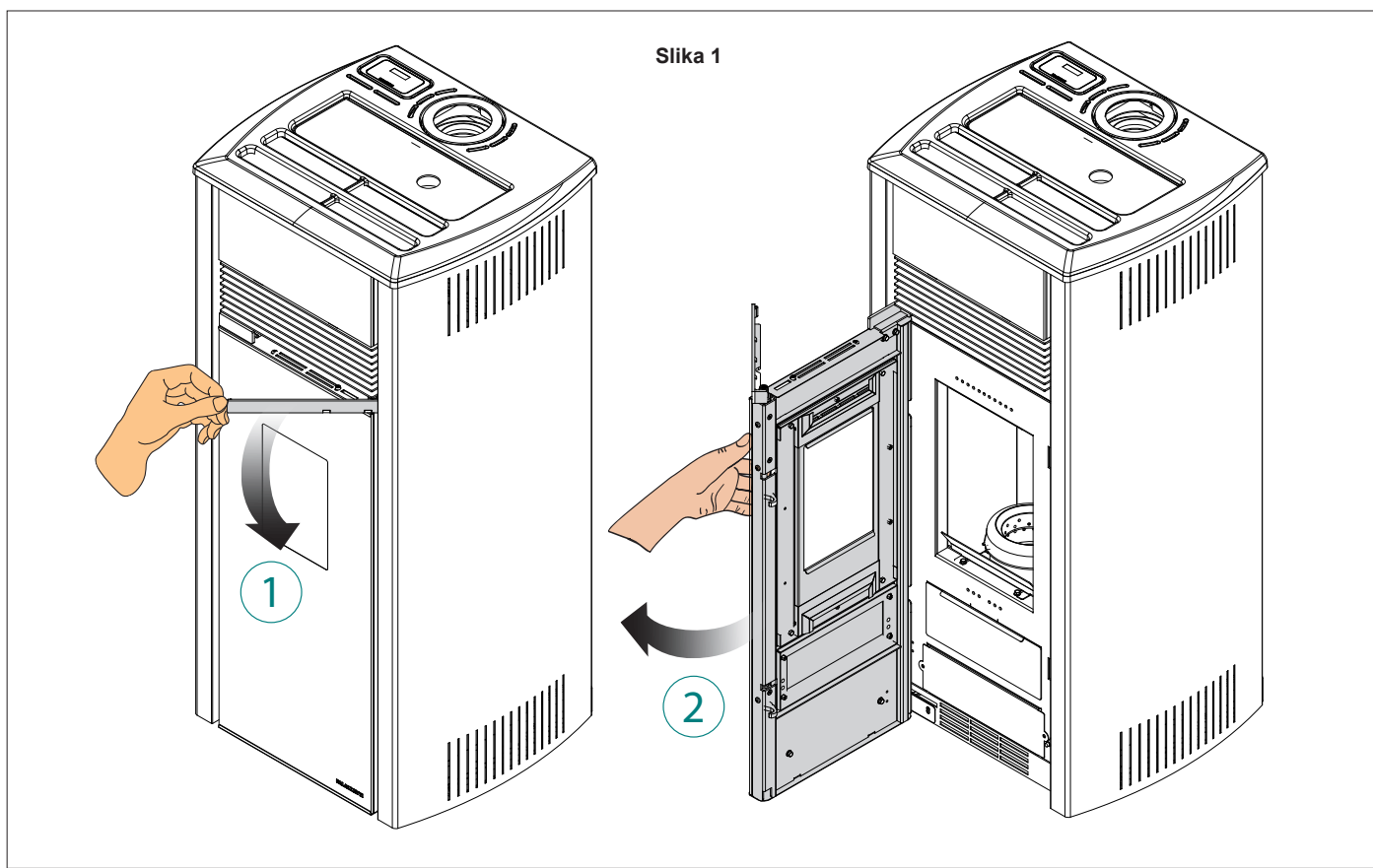
Na dnu peči je mreža, ki ščiti ventilator. Očistite jo vsaj enkrat na teden (Sl. 5).

Čiščenje stekla

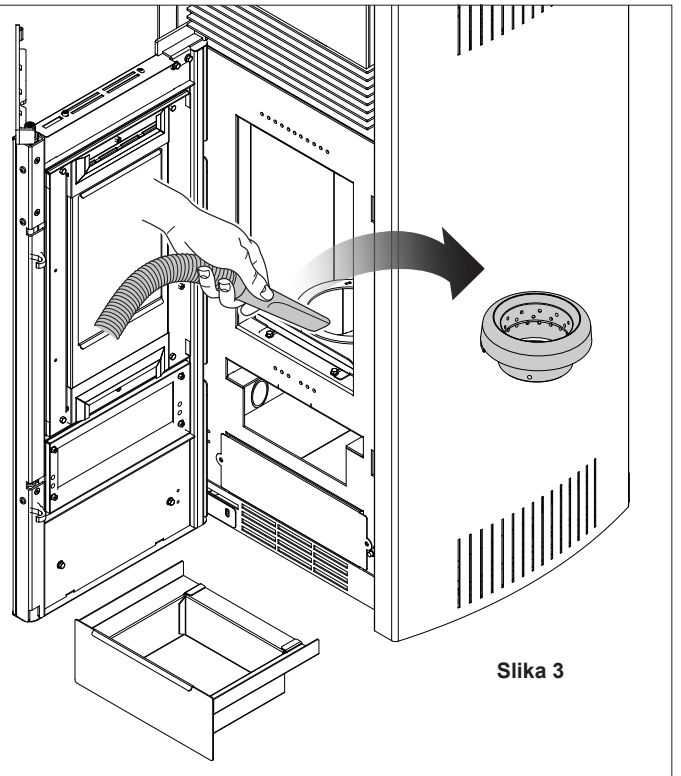
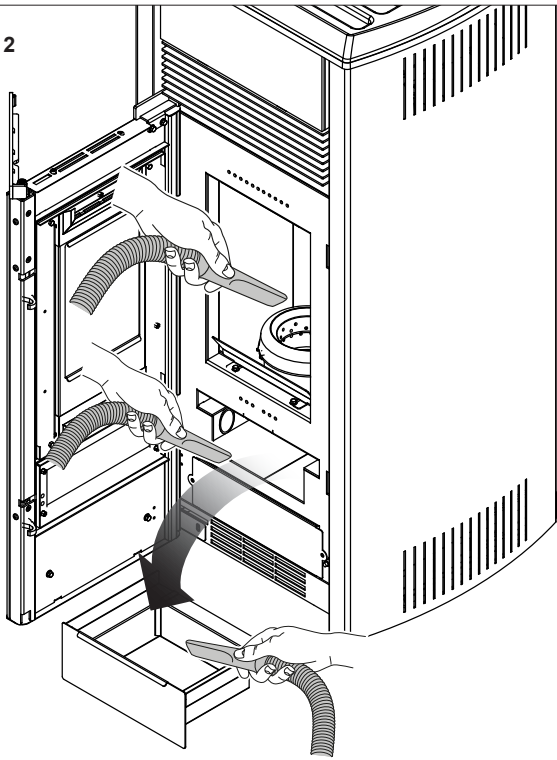
Steklo očistite z vlažno krpo ali papirjem, ki ste ga namočili v pepel (Sl. 6).

Drgnite do čistega.

Ne čistite stekla, ko peč dela, in ne uporabljajte abrazivnih blazinic.

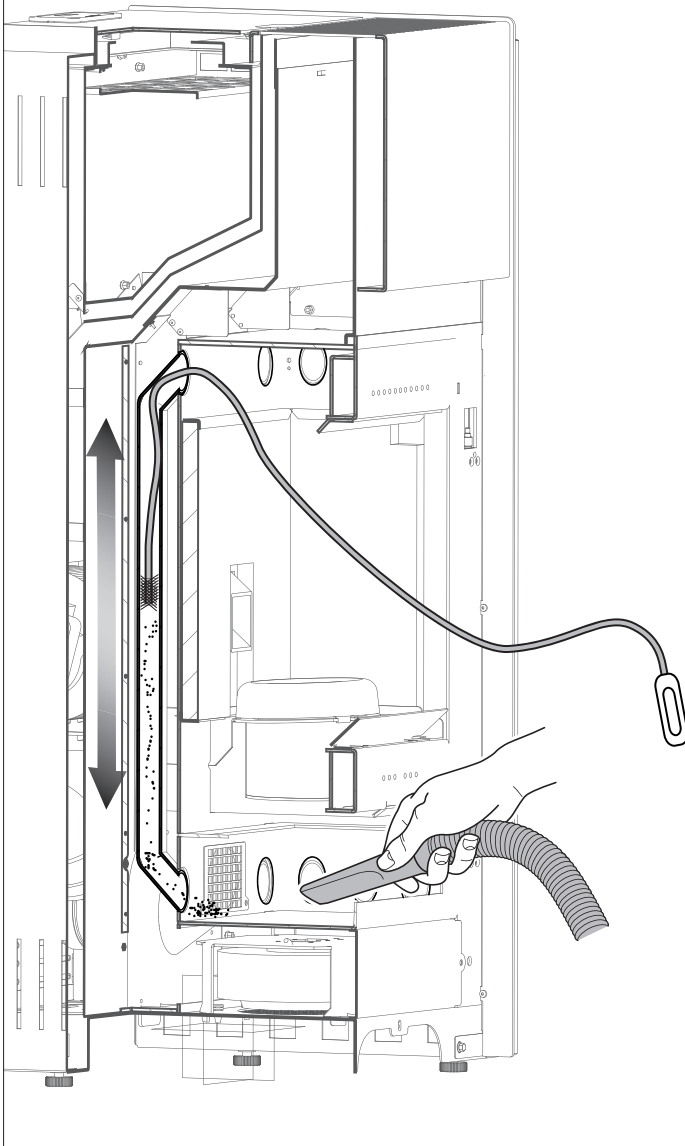


Slika 2

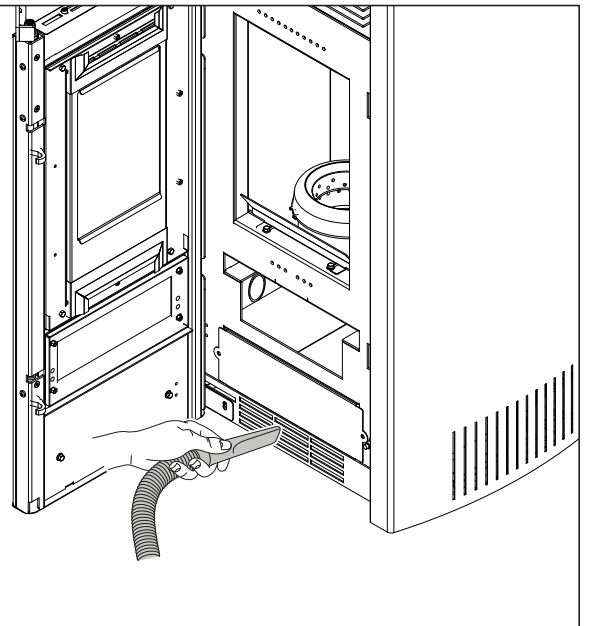


Slika 3

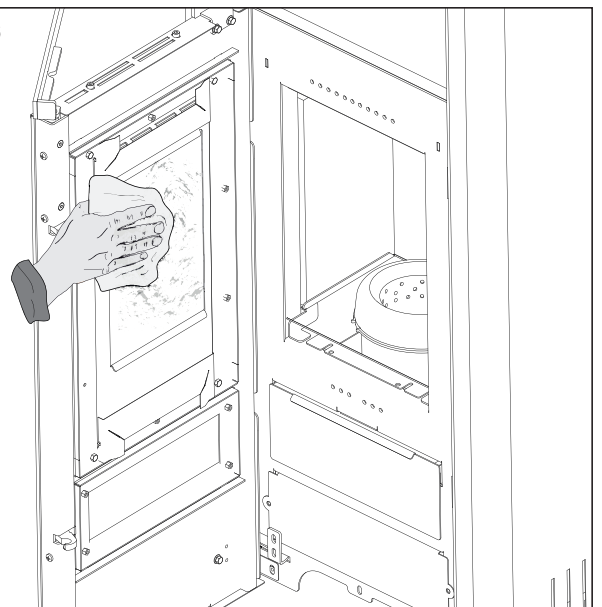
Slika 4
















Slika 5

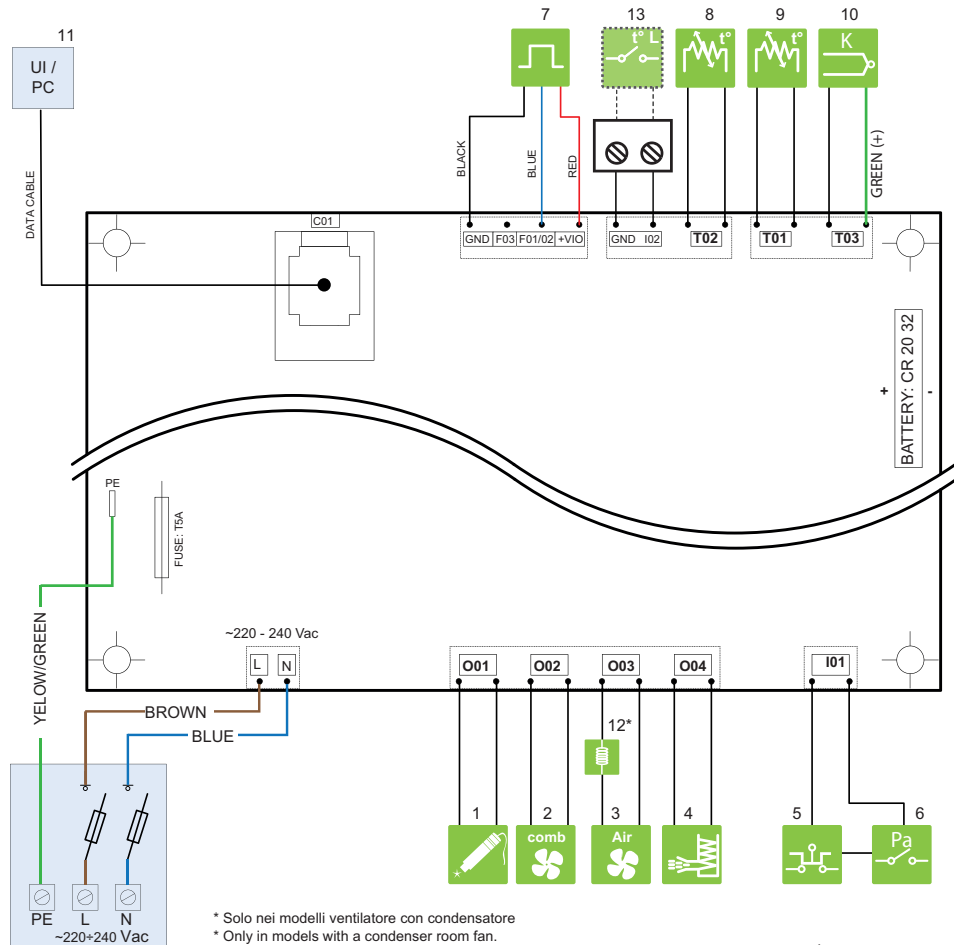


Slika 6











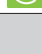






DIJAGRAM OŽIČENJA – SCHEMA OŽIČENJA

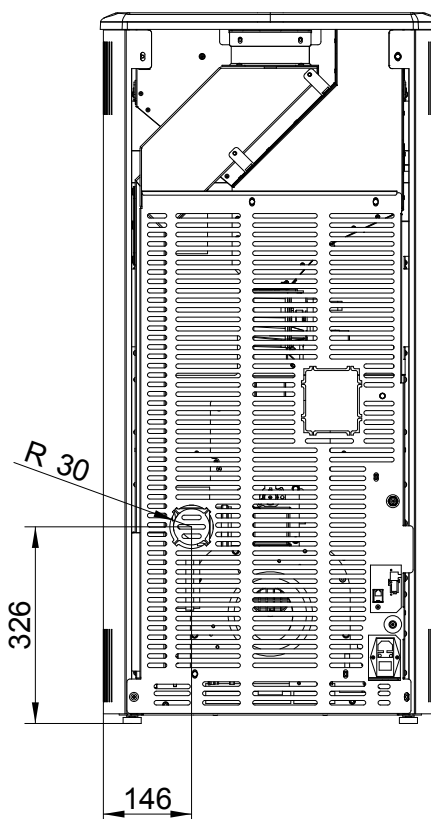
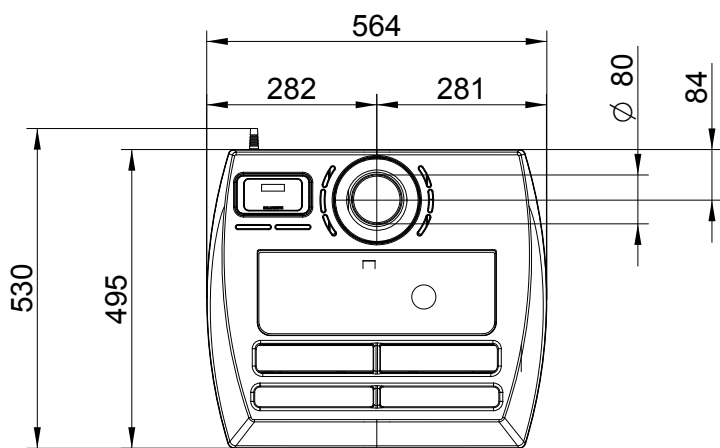
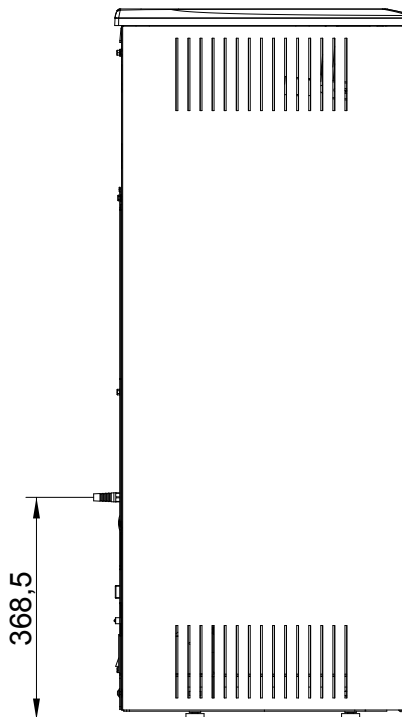
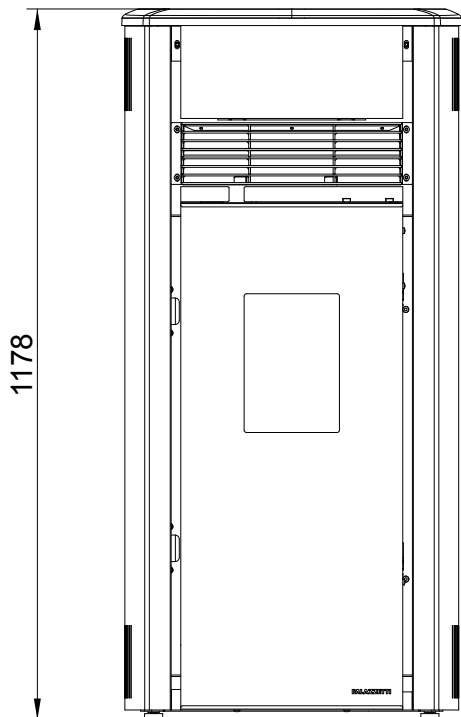
-  1. IGNITER
-  2. COMBUSTION FAN
-  3. ROOM FAN
-  4. PELLET AUGER
-  5. STB SAFETY
-  6. UNDER PRESSURE SAFETY
-  7. HALL SPEED SENSOR
-  8. PELLET PROBE
-  9. ROOM PROBE
-  10. FLUE GAS TEMP.
-  11. USER INTERFACE
-  12. INDUCTANCE
-  13. EXTERNAL THERMOSTAT



cod. 00 472 3182 - ver. 08.2017

	HRVATSKI	SLOVENŠČINA
	1 Senzor brzine ispušnog ventilatora	Senzor hitrosti ventilatorja dimnih plinov
	2 Termostat	Termostat
	3 Sonda za prostoriju	Sonda prostora
	4 Sonda za pelete	Sonda za pelete
	5 Sonda za dimovod	Sonda dimnih plinov
	6 Razlika tlaka	Tlačna razlika
	7 Upaljač	Vžigalna elektroda
	8 Ispušni ventilator	Ventilator dimnih plinov
	10 Sustav punjenja	Sistem polnjenja peletov
	11 Termostat	Termostat
	12 Vakuumski prekidač	Tlačno stikalo
	13 Senzor za vrata	Senzor vrat
	14 Ventilator za prostoriju	Ventilator ogrevalnega zraka
	15 Induktivnost	Induktivnost
	Zaslona	Zaslona

ECOFIRE® AURORA US



Dimenzije (u mm)
Mere (mm)

ECOFIRE® AURORA 9 US

TYPE AP008S_3_09

KLASA PRIPADNOSTI U ODNOSU NA D.L.G. 186/2017		4 ZVIJEZDICE 4 ZVEZDICE
RAZRED PRIPADNOSTI GLEDE NA ITALIJANSKI ZAKONODAJNI ODLOK D.L.G. 186/2017		
SNAGA PRIKAZANA NA ZASLONU: 1 – MIN / 5 – MAKS MOĆ, PRIKAZANA NA ZASLONU: 1 – MIN. / 5 – MAKS.	1- Min	5 - Max
UKUPNA TOPLINSKA SNAGA (KONFIGURACIJA IZGARANJA „1”) SKUPNA TOPLOTNA MOĆ (KONFIGURACIJA ZGOREVANJA »1«)	3.164 kcal/h 3,68 kW	7.740 kcal/h 9 kW
UČINKOVITOST UČINKOVITOST	91 %	90,52 %
TEMPERATURA DIMA TEMPERATURA DIMA	97,6 °C	174,1 °C
PROTOK DIMA PRETOK DIMA	4,4 g/s	5,8 g/s
POTROŠNJA GORIVA PO SATU PORABA KURIVA NA URO	0,83 kg/h	2,05 kg/h
EMISIJA CO (PRI 13 % O2) EMISIJE CO (PRI 13 % O2)	206,1 mg/Nm ³	34,9 mg/Nm ³
Peć je opremljena zatvorenim krugom gorenja – Peć z zrakotesno zgorevalno napeljavo (ločen dovod zgorevalne-ga zraka)		

PREDUVJETI ZA STRUJU – PODATKI GLEDE ELEKTRIČNE NAPELJAVE	
Napon Napetost	220÷240 V
Frekvencija Frekvenca	50/60 Hz
Maksimalna snaga apsorbirana pri radu Najvećja poraba moći med obratovanjem	75 W (230 V)
Električno paljenje Poraba moći pri električnem vžigu	400 W (230 V)

ECOFIRE® AURORA 9 US

TYPE AP008S_3_09

ISPUH ZA DIM – ODVOD DIMA	Ø 8 cm
CIJEV ZA USIS ZRAKA – CEV ZA DOVOD ZRAKA	Ø 6 cm
USIS VANJSKOG ZRAKA – DOVOD ZUNANJEGA ZRAKA	Ø 10 cm
GORIVO – KURIVO	Drveni peleti Lesni peleti
PROPUH – VLEK	12(±2) Pa
MINIMALNI PROTOK ZRAKA ZA DEFINIRANJE VELIČINE DIMOVODA – NAJMANJŠI VLEK ZA DIMENZIONIRANJE DIMNIŠKE CEVI	0,0 Pa
GRIJAĆA POVRŠINA – OGREVALNA POVRŠINA	50 m ²
PEČ PRIKLADNA ZA PROSTORIJE KOJE NISU MANJE OD – PEČ JE PRIMERNA ZA PROSTORE, KI NISO MANJŠI OD	40 m ³
KAPACITET SPREMNIKA ZA PUNJENJE – ZMOGLJIVOST REZERVOARJA ZA PELETE	15 kg
TEŽINA – TEŽA	143 kg

* EMISIJSKE I OPTIMALNE PERFORMANSE U ODNOSU NA D.L.G. 186/2017 DOBIVENE SU PRI MAKSIMALNOJ UKUPNOJ TOPLINSKOJ SNAZI (5)

* VREDNOSTI EMISIJI IN OPTIMALNE ZMOGLJIVOSTI, KAKOR PO D.L.G. 186/2017, SO DOSEŽENE PRI NAJVEČJI SKUPNI TOPLOTNI MOČI (5)

ECOFIRE® AURORA 12 US

TYPE AP008S_3_12

KLASA PRIPADNOSTI U ODNOSU NA D.L.G. 186/2017 RAZRED PRIPADNOSTI GLEDE NA ITALIJANSKI ZAKONODAJNI ODLOK D.L.G. 186/2017		4 ZVIJEZDICE 4 ZVEZDICE
SNAGA PRIKAZANA NA ZASLONU: 1 – MIN / 5 – MAKS MOĆ, PRIKAZANA NA ZASLONU: 1 – MIN. / 5 – MAKS.	1- Min	5 - Max
UKUPNA TOPLINSKA SNAGA (KONFIGURACIJA IZGARANJA „1”) SKUPNA TOPLOTNA MOĆ (KONFIGURACIJA ZGOREVANJA »1«)	3.164 kcal/h 3,68 kW	10.320 kcal/h 12 kW
UČINKOVITOST UČINKOVITOST	91 %	88,54 %
TEMPERATURA DIMA TEMPERATURA DIMA	97,6 °C	225 °C
PROTOK DIMA PRETOK DIMA	4,4 g/s	7,1 g/s
POTROŠNJA GORIVA PO SATU PORABA KURIVA NA URO	0,83 kg/h	2,79 kg/h
EMISIJA CO (PRI 13 % O ₂) EMISIJE CO (PRI 13 % O ₂)	206,1 mg/Nm ³	88,1 mg/Nm ³
Peć je opremljena zatvorenim krugom gorenja – Peć z zrakotesno zgorevalno napeljavo (ločen dovod zgorevalne- ga zraka)		

PREDUVJETI ZA STRUJU – PODATKI GLEDE ELEKTRIČNE NAPELJAVE

Napon Napetost	220÷240 V
Frekvencija Frekvenca	50/60 Hz
Maksimalna snaga apsorbirana pri radu Najveća poraba moći med obratovanjem	75 W (230 V)
Električno paljenje Poraba moći pri električnem vžigu	400 W (230 V)

ECOFIRE® AURORA 12 US

TYPE AP008S_3_12

ISPUH ZA DIM – ODVOD DIMA	Ø 8 cm
CIJEV ZA USIS ZRAKA – CEV ZA DOVOD ZRAKA	Ø 6 cm
USIS VANJSKOG ZRAKA – DOVOD ZUNANJEGA ZRAKA	Ø 10 cm
GORIVO – KURIVO	Drveni peleti Lesni peleti
PROPUH – VLEK	12(±2) Pa
MINIMALNI PROTOK ZRAKA ZA DEFINIRANJE VELIČINE DIMOVODA – NAJMANJŠI VLEK ZA DIMENZIONIRANJE DIMNIŠKE CEVI	0.0 Pa
GRIJAĆA POVRŠINA – OGREVALNA POVRŠINA	90 m ²
PEĆ PRIKLADNA ZA PROSTORIJE KOJE NISU MANJE OD – PEĆ JE PRIMERNA ZA PROSTORE, KI NISO MANJŠI OD	60 m ³
KAPACITET SPREMNIKA ZA PUNJENJE – ZMOGLJIVOST REZERVOARJA ZA PELETE	15 kg
TEŽINA – TEŽA	190 kg

* EMISIJSKE I OPTIMALNE PERFORMANSE U ODNOSU NA D.L.G. 186/2017 DOBIVENE SU PRI MAKSIMALNOJ UKUPNOJ TOPLINSKOJ SNAZI (5)

* VREDNOSTI EMISIJ IN OPTIMALNE ZMOGLJIVOSTI, KAKOR PO D.L.G. 186/2017, SO DOSEŽENE PRI NAJVEČJI SKUPNI TOPLOTNI MOČI (5)

PALAZZETTI

IL CALORE CHE PIACE ALLA NATURA

Palazzetti Lelio s.p.a.

Via Roveredo, 103

cap 33080 - Porcia (PN) - ITALIA

Internet: www.palazzetti.it

Per conoscere il centro di assistenza tecnica
(CAT) più vicino a te consulta il sito

www.palazzetti.it

oppure chiama il numero



Palazzetti ne preuzima odgovornost za bilo kakve pogreške u ovom priručniku i može mijenjati značajke svojih proizvoda bez prethodne najave.

Palazzetti ne prevzema nobene odgovornosti za napake v tem priročniku in si pridržuje pravico do spremembe lastnosti izdelkov brez predhodnega obvestila.